

Spindelhubgetriebe

Zuverlässig, vielseitig und höchst leistungstark



*Linear Motion. **Optimized.***TM

Thomson – Ihre erste Wahl für optimierte Antriebslösungen

Häufig zeichnet sich eine perfekte Lösung nicht durch die schnellste, stabilste, präzise oder kostengünstigste Variante aus. Vielmehr erkennt man sie am optimalen Gleichgewicht zwischen Leistung, Lebensdauer und Kosten.

Der bestaufgestellte Anbieter mechanischer Antriebstechnik

Thomson bietet zahlreiche Vorteile, die uns zum Anbieter Ihrer Wahl auf dem Gebiet der Aktorik machen.

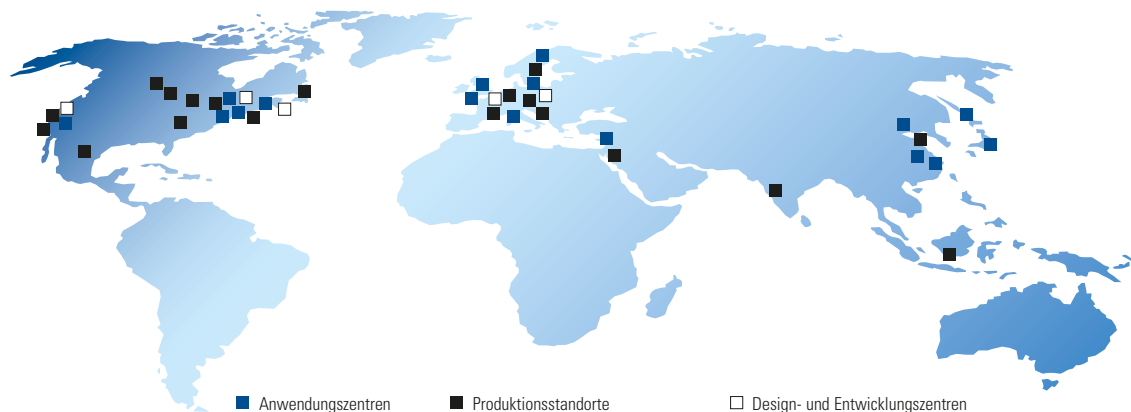
- Bei uns erhalten Sie das branchenweit größte Angebot an standardisierten mechanischen Linearsystemen.
- Die Modifikation von Standardprodukten gehört ebenso zu unserem Tagesgeschäft wie die Entwicklung individueller Komplettlösungen.
- Setzen Sie auf Thomson – und damit auf eine über 70-jährige, weltumspannende Anwendungserfahrung in den verschiedensten Branchen wie Verpackung, Fertigungsautomation, Materialhandhabung, Medizintechnik, umweltfreundliche Energien, Druck, Automobilbau, Werkzeugmaschinen, Luftfahrt und Verteidigung.

Eine Marke, der Sie vertrauen können

Auf unserer Website unter www.thomsonlinear.com finden Sie eine große Auswahl an Produkt- und Anwendungsinformationen sowie 3D-Modelle, Tools, eine Händlersuche und weltweite Kontaktinformationen. Sollten Sie sofort Unterstützung brauchen, so setzen Sie sich bitte mit uns in Verbindung: telefonisch unter +49 (0)7022 504 403 oder per E-Mail an sales.europe@thomsonlinear.com.

Je früher Sie uns in Ihren Entwicklungsprozess einbinden, umso besser können wir für Ihre Anwendung das optimal ausgewogene Verhältnis zwischen Leistung, Langlebigkeit und Kosten herstellen. Mehr als 2000 Vertriebspartner weltweit beliefern Sie auf telefonische Anfrage kurzfristig mit Ersatzteilen.

Ihr Partner vor Ort – weltweit für Sie da



Inhaltsverzeichnis

Anwendungsbereiche	4	Zubehör	38
Thomson Produktprogramm	5	Befestigungsplatte BP	38
Auswahldiagramm	6	Gabelkopf GA	39
Vorstellung der MULI® und JUMBO® Produktreihen ...9		Gelenkkopf GK.....	39
Konstruktive Ausführungen.....	10	Faltenbalg F Schutzvorrichtung.....	40
Allgemeine technische Daten.....	12	Adapter zur Aufnahme des zweiten Faltenbalges	42
Auswahl und Berechnung	15	Spiralfederabdeckung SF	42
Auswahl des Spindelhubgetriebes		Trapezgewinde-Bronzemutter TGM-EFM.....	44
und dazugehörigem Antrieb.....	16	Kugelgewinde-Flanscmutter KGF-N.....	45
Kritische Knickkraft der Hubspindel bei Druckbelastung..	17	Kugelgewinde-Flanscmutter KGF-D	46
Berechnung der kritischen Drehzahl.....	18	Kardanadapter KAR.....	47
Berechnung von Antriebsdrehmoment und		Adapterkonsole KON.....	48
Haltemoment.....	20	Befestigungsleisten L.....	49
Lebensdauerberechnung, Kräfte und Momente	21	Kardanadapter K, KZP, KB, KBP.....	50
Leistungstabellen	24	Loslagereinheiten AFF für Spindelende.....	51
Bestellcode	28	Loslagereinheiten BF für Spindelende.....	52
Checkliste	29	Handräder HR.....	53
Systemkonfigurationen	33	Sicherheitsfangmutter SFM (Verschleißüberwachung).....	54
Abmessungen	34	Endschalter mit Rollenstößel ES	56
Ausführung N und V.....	34	Antriebstechnik	58
Ausführung R.....	36	Drehstrommotoren DRS / DRE.....	59
		Servomotoren AKM.....	61
		Motorglocken	63
		Kupplungen.....	65
		Verbindungswellen VWK	70
		Stehlager UKP	74
		Wellenzapfen WZK	74
		Verbindungswellen VW.....	75
		Gelenkwellen GX.....	76
		Spannsätze	77
		Kegelradgetriebe KRG.....	78
		Montage und Wartung	82

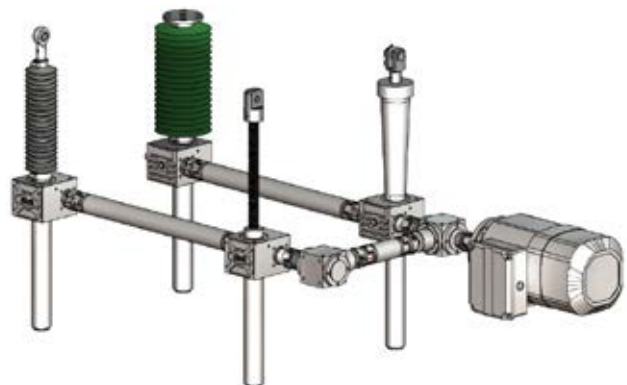
Anwendungsbereiche

Die Aufgaben von Spindelhubgetrieben sind so vielfältig wie ihre Anwendungen: Heben, Senken, Kippen oder Verschieben. Die unterschiedlichsten Branchen und die verschiedensten Leistungsparameter erfordern aber jedes Mal ein zuverlässiges und kraftvolles Hubgetriebe, das sich leicht an die speziellen Anwendungen anpassen und zu Hubgetriebe-Systemen ausbauen lässt.

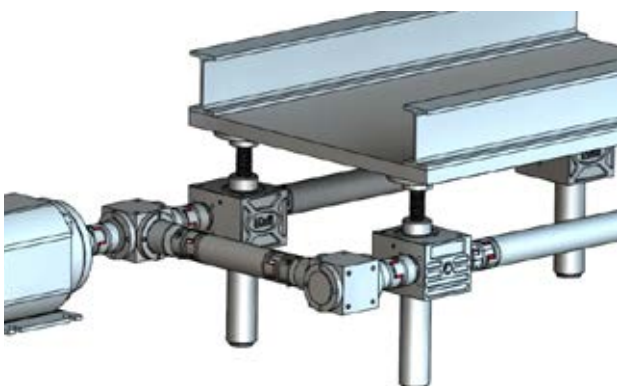
Scherenhubanlage



Vier Spindelhubgetriebe in unterschiedlicher Ausführung werden durch einen Motor angetrieben



Hubvorrichtung einer automatischen Stangenverarbeitungsmaschine



Thomson Produktprogramm

Das Spindelhubgetriebe-Programm MULI® und JUMBO® steht für zuverlässigen Einsatz und vielseitige Anwendung. Technisch ausgereift und durch die kubische Gehäuseform leicht zu montieren, lässt es sich mit dem umfangreichen Zubehörprogramm problemlos zu flächenorientierten Hubsystemen ausbauen. Nicht zuletzt sitzt im Kern jedes Thomson Hubgetriebes ein Präzisions-Trapez- oder Kugelgewindetrieb aus der eigenen Spindelfertigung in bekannt hoher Qualität.

- Das umfangreiche Programm bietet ein großes Spektrum an Getriebebauarten und -größen. Das ermöglicht auch große Lasten mit hoher Hubgeschwindigkeit.
- Gleichbleibend hohe Qualität der eingesetzten Komponenten und die rationelle Fertigung garantieren den reibungslosen und zuverlässigen Einsatz Ihrer Maschine.
- Wir übernehmen für Sie die komplette Auslegung zum Hubsystem inklusive der Antriebstechnik. Sie sparen die zeitraubende Beschaffung vieler Einzelkomponenten.



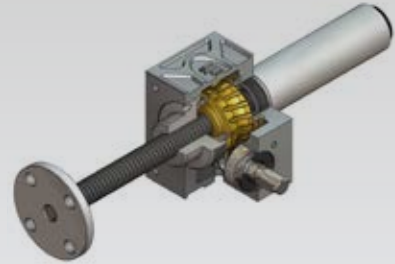
Auswahldiagramm für Spindelhubgetriebe

MULI[®] 0 - 5
(– 100 kN)

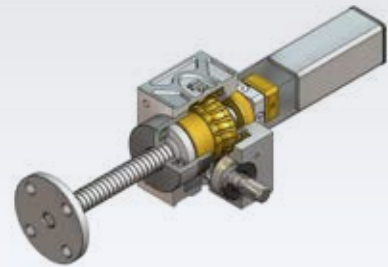
Axial verfahrende Spindel

Die Drehbewegung eines Präzisions Schneckentriebes (Schneckenwelle und Schneckenrad mit Innengewinde) wird in eine geradlinige Bewegung der Spindel umgewandelt, die sich axial durch das Spindelhubgetriebe bewegt. Die Last wird am Spindelende angelegt.

N/V-TGS
N-KGS



V-KGS

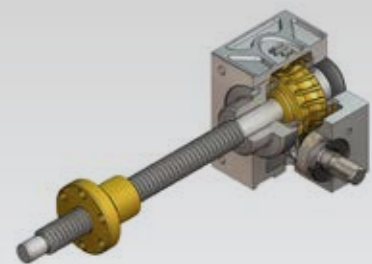


JUMBO[®] 1 - 5
(– 500 kN)

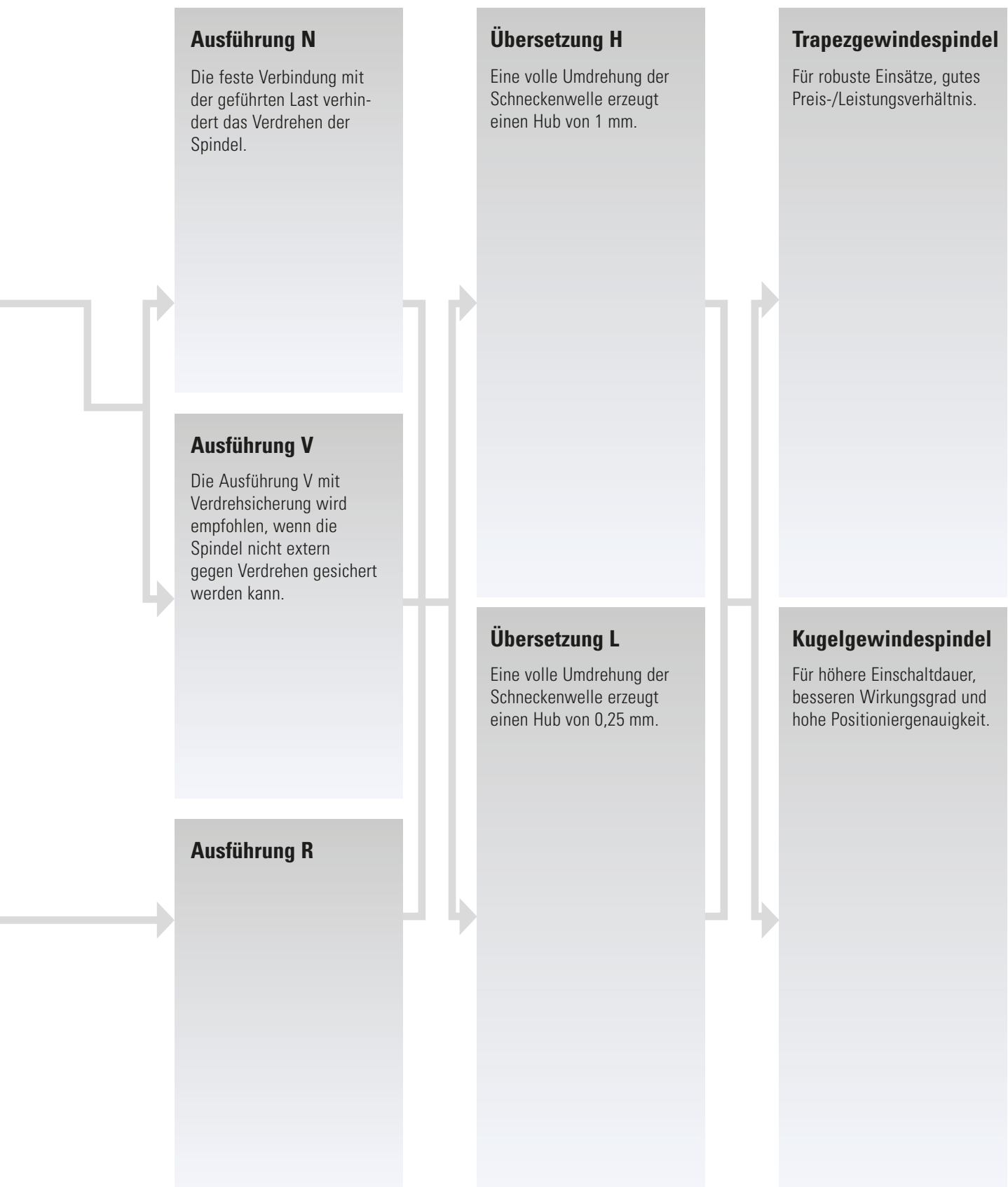
Rotierende Spindel

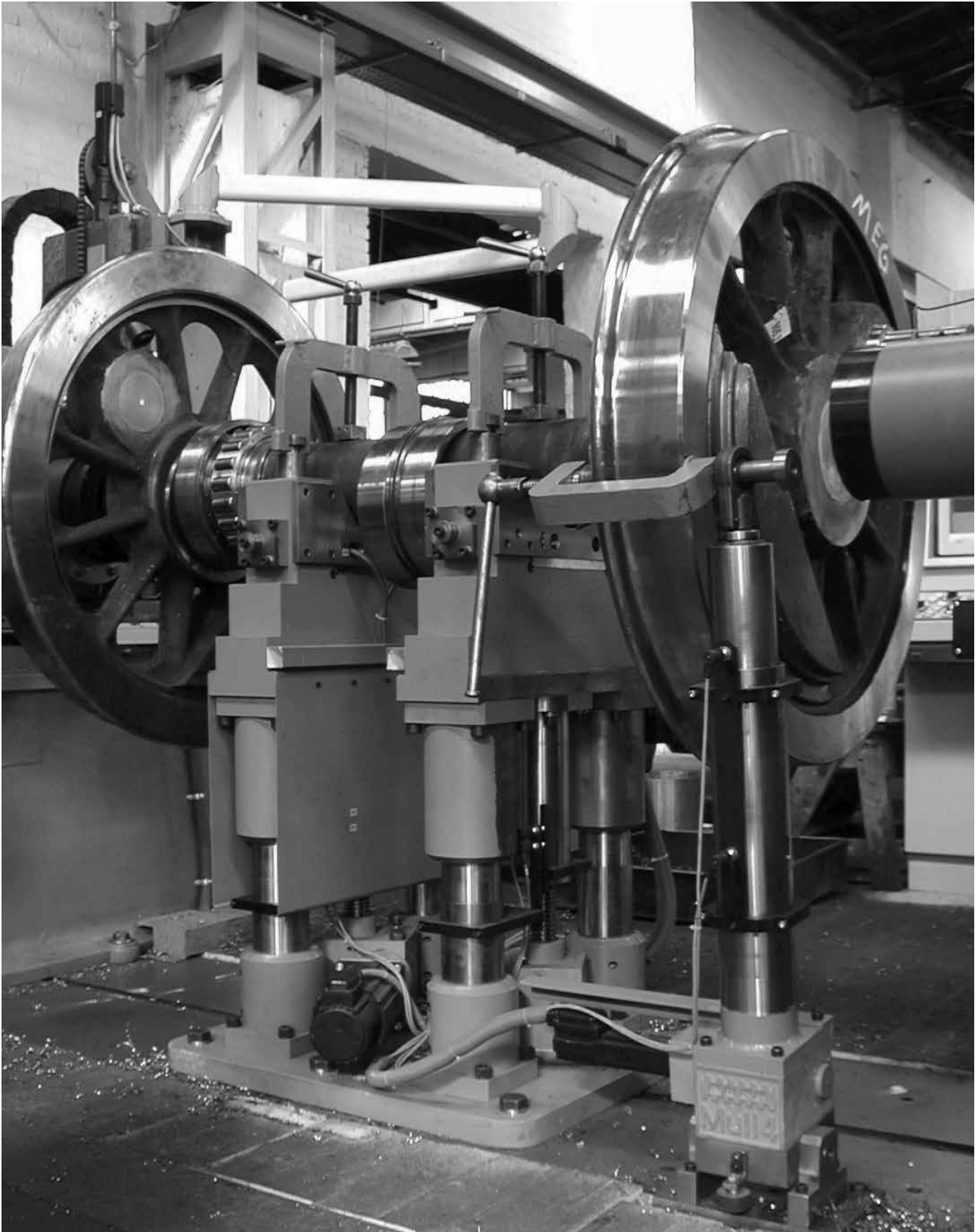
Die Drehbewegung der von einem Präzisions Schneckentrieb (Schneckenwelle und Schneckenrad) angetriebenen Spindel wird in eine geradlinige Bewegung der Laufmutter auf der Spindel umgesetzt.

R-TGS/KGS



Auswahldiagramm für Spindelhubgetriebe





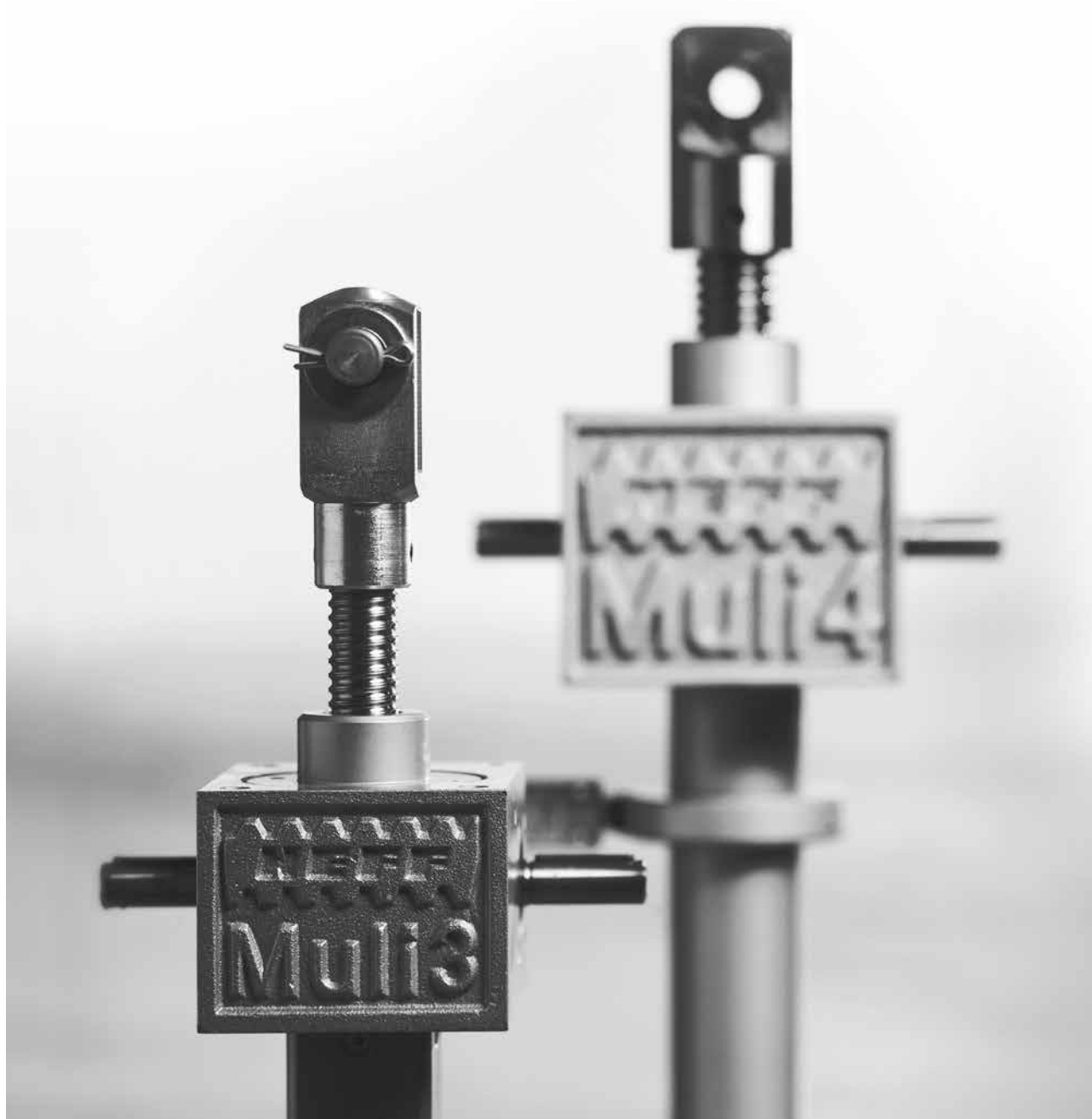
Vermessung von Radsätzen für Stangenlokomotiven, Fa. Hörmann Bahntechnik

Vorstellung der MULI® und JUMBO® Produktreihen

Thomson Spindelhubgetriebe werden in den Baureihen MULI® und JUMBO® für Lasten von 2,5 bis 500 kN produziert. Alle Modelle sind sowohl für Druck- als auch für Zugkräfte und lageunabhängige Funktion ausgelegt.

Die kubische Gehäuseform, genormte Montageteile und Endbeschläge, sowie vorbereitete Flanschbohrungen ermöglichen den idealen Einbau von Motor, Getriebe und Drehgeber.

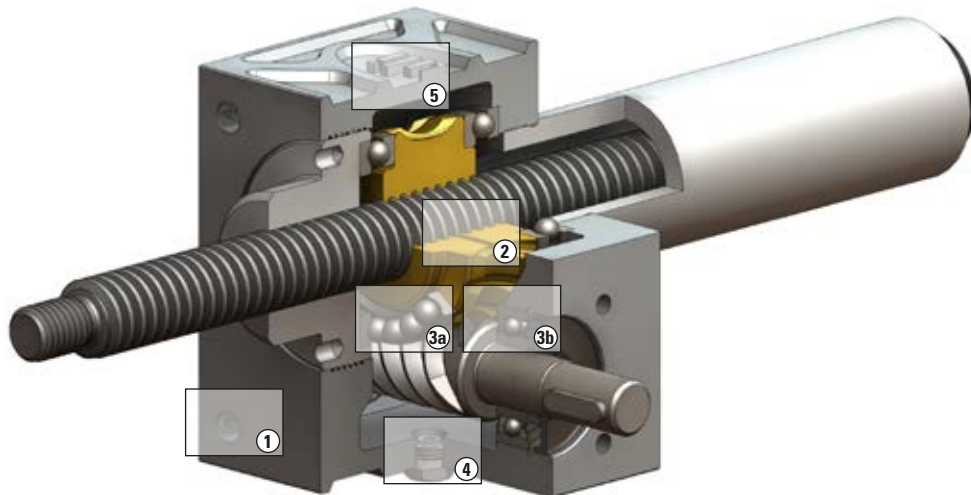
Einfache Synchronisation mehrerer Spindelhubgetriebe mit dem kompletten Zubehörprogramm.



Konstruktive Ausführungen

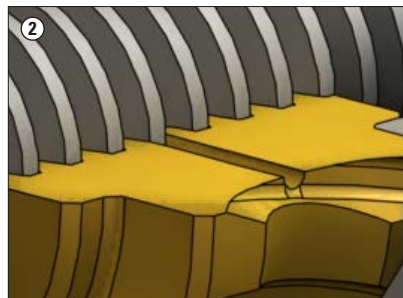
Axial verfahrenende Spindel – Ausführung N oder V

Die Drehbewegung eines Präzisions Schneckentriebes (Schneckenwelle und Schneckenrad mit Innengewinde) wird in eine geradlinige Bewegung der Spindel umgewandelt, die sich axial durch das Spindelhubgetriebe bewegt. Die Last wird am Spindelende angelegt.



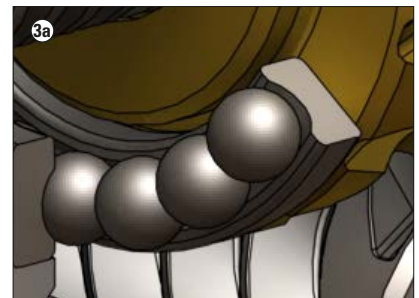
Funktionelles Design

Die kubische Gehäuseform mit den vorbereiteten Flanschbohrungen ermöglicht eine einfache Montage und erlaubt eine höhere Einschaltdauer. Denn die Wärme wird besser abgeführt und sorgt für eine längere Lebensdauer des Schmiermittels.



Schmierung des Schneckenrades

Radiale Schmierbohrungen am Schneckenrad befeuchten die Trapezspindel. Durch die geringere Reibung und Temperaturerwärmung erhöht sich die Lebensdauer besonders bei größeren Hüben.



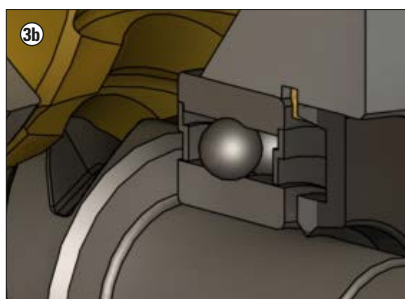
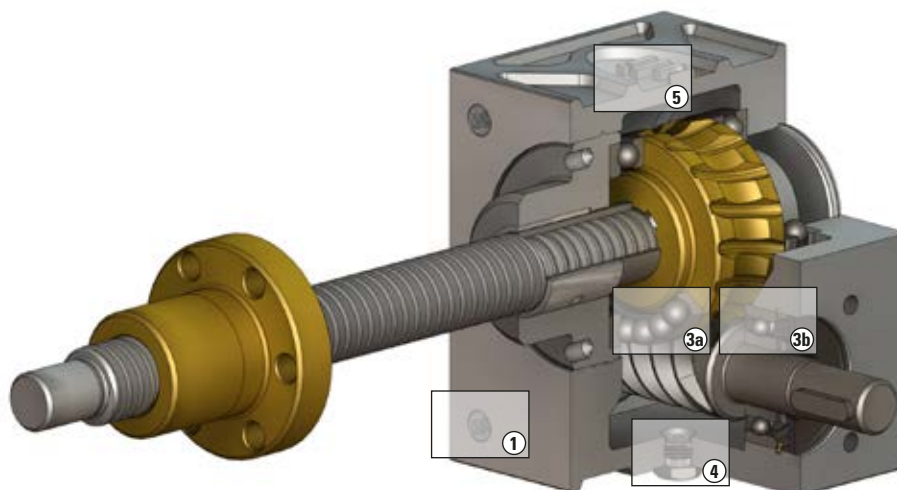
Hochbelastbare Lager

Axialkugellager als Hauptdrucklager (für alle Baugrößen) geben hohe Sicherheitsreserven und erhöhen insgesamt die Lebensdauer.

Konstruktive Ausführungen

Rotierende Spindel – Ausführung R

Die Drehbewegung der von einem Präzisionsschneckentrieb (Schneckenwelle und Schneckenrad) angetriebenen Spindel wird in eine geradlinige Bewegung der Laufmutter auf der Spindel umgesetzt.



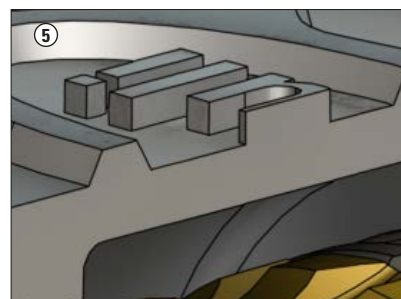
Hochbelastbare Lager

Radial-Rillenkugellager (Muli[®] 0 – 3) sowie Kegelrollenlager (Muli[®] 4 + 5 und JUMBO[®] 1 – 5) an der Schneckenwelle ermöglichen hohe Lasten.



Schmierung

Das Spindelhubgetriebe wird komfortabel an einer Stelle nachgeschmiert. Die Wartung – ob manuell oder automatisch – ist ein Kinderspiel.



Gehäusematerial

Das Gehäuse aus Aluminium (Muli[®] 0 – 2) sowie aus hochfestem Kugelgraphitguss (ab Muli[®] 3) bringt insbesondere bei höheren Temperaturen mehr Festigkeit. Das gibt Sicherheitsreserven auch unter harten Einsatzbedingungen.

Allgemeine technische Daten

Das Sortiment umfasst insgesamt 11 Spindelhubgetriebe, und zwar die Baureihe MULI[®] 0 – MULI[®] 5 mit Hubkräften bis 100 kN und die Baureihe JUMBO[®] 1 – JUMBO[®] 5 mit Hubkräften von 150 kN bis 500 kN statisch.

Hubgeschwindigkeit – Übersetzung H (hohe Verfahrensgeschwindigkeit)

Spindelhubgetriebe mit Trapezgewindespindel erreichen bei einer vollen Umdrehung der Schneckenwelle einen Hub von 1 mm. Die lineare Geschwindigkeit beträgt dementsprechend 1500 mm/min bei 1500 1/min.

Spindelhubgetriebe mit Kugelgewindespindel erreichen je nach Baugröße und Steigung 1071 mm/min bis 2142 mm/min.

Hubgeschwindigkeit – Übersetzung L (niedrige Verfahrensgeschwindigkeit)

Spindelhubgetriebe mit Trapezgewindespindel erreichen bei einer vollen Umdrehung der Schneckenwelle einen Hub von 0,25 mm. Die lineare Geschwindigkeit beträgt dementsprechend 375 mm/min bei 1500 1/min. Spindelhubgetriebe mit Kugelgewindespindel erreichen je nach Baugröße und Steigung 312 mm/min bis 535 mm/min.



Bitte beachten Sie, dass die Verfahrensgeschwindigkeit durch Spindeln mit höherer Gewindesteigung oder mehreren Gängen erhöht werden kann.

Die maximale Antriebsdrehzahl der Hubgetriebe (Standard Fettschmierung) von 1500 1/min darf nicht überschritten werden.

Der höhere Wirkungsgrad des Kugelgewindeantriebs ermöglicht längere Einschaltzeiten.

Toleranzen und Spiel

Die Getriebegehäuse sind auf den vier Montageseiten bearbeitet. Die Toleranzen entsprechen DIN ISO 2768-mH. Die unbearbeiteten Seiten C und D entsprechen DIN 1688-T1/GTA 16 für MULI 0 – 2 sowie DIN 1685, GTB 18 – GGG-40 ab MULI 3.

Das Axialspiel der Hubspindel unter Wechsellast beträgt:

- bei Trapezgewindespindeln: bis 0,4 mm (nach DIN 103)
- bei Kugelgewindespindeln: 0,08 mm.

Das Radialspiel zwischen dem Außendurchmesser der Spindel und dem Führungsdurchmesser beträgt 0,2 mm.

Das Spiel des Schneckengetriebes beträgt bei Übersetzung $L \pm 4^\circ$, bei Übersetzung $H \pm 1^\circ$ gemessen an der Antriebswelle.

Trapezgewinde werden mit einer Geradheit von 0,3 bis 1,5 mm/m, Kugelgewindetriebe mit einer Geradheit von 0,08 mm/m über eine Länge von 1000 mm und mit folgenden Steigungsgenauigkeiten der Gewinde gefertigt:

- MULI 0 – MULI 5: 0,05 mm/300 mm Länge
- JUMBO 1 – JUMBO 5: 0,2 mm/300 mm Länge.

Allgemeine Technische Daten

Seitenkräfte auf die Hubspindel

Eventuell auftretende Seitenkräfte müssen durch eine externe Führung aufgenommen werden.

Ausdrehsicherung A

Die Ausdrehsicherung verhindert das Ausdrehen der Spindel aus dem Getriebe. Bei den Ausführungen Kugelgewindespindel N und V Standardausrüstung, bei Spindelhubgetrieben mit Trapezgewindespindel als Option lieferbar. Die Ausdrehsicherung ist nicht als Festanschlag verwendbar.

Selbsthemmung

Die Selbsthemmung wird durch unterschiedliche Parameter beeinflusst:

- durch hohe Steigungen
- durch unterschiedliche Schneckenübersetzungen
- durch die Schmierung
- durch die Gleitparameter
- durch Umwelteinflüsse wie Temperatur, Schwingungen etc.
- durch den Einbaufall.

Deshalb ist bei der Ausführung mit Kugelgewindespindel und bei TGS/KGS mit hohen Steigungen keine Selbsthemmung vorhanden. In diesen Fällen wird es erforderlich, auf geeignete Bremsen oder Bremsmotoren zurückzugreifen. Bei den niederen Steigungen (eingängig) ist nur bedingt Selbsthemmung vorhanden.

Sonderausführungen

Über das umfangreiche Sortiment hinaus können auf Anfrage auch Spindelhubgetriebe, mit Drehrichtung gegen den Uhrzeigersinn und mit mehrgängigen Gewinden geliefert werden.

Ab Werk werden die Getriebe bis Größe Muli 3 in grundierter Ausführung geliefert. Auf Wunsch sind auch verschiedene Oberflächenbehandlungen lieferbar:

- chemisch vernickelte Ausführung
- Ausführung in V2A für bestimmte Getriebeteile
- 2K-Lackierung auf Epoxydharzbasis (nach RAL)
- ATC-Beschichtung von KGS-Spindeln und Muttern

Bitte fragen Sie unsere Produktbetreuer.



Allgemeine technische Daten

Trapezgewindespindel													
			MULI 0	MULI 1	MULI 2	MULI 3	MULI 4	MULI 5	JUMBO 1	JUMBO 2	JUMBO 3	JUMBO 4	JUMBO 5
Maximale statische Hubkraft ¹⁾	[kN]		2,5	5	10	25	50	100	150	200	250	350	500
Durchmesser x Steigung	[mm]		14x4	18x4	20x4	30x6	40x7	55x9	60x9	70x10	80x10	100x10	120x14
Hub pro Umdrehung der Antriebswelle	[mm]	Übersetzung H ²⁾	1	1	1	1	1	1	1	1	1	1	1
		Übersetzung L ²⁾	0,25	0,25	0,25	0,25	0,25	0,25	0,25	0,25	0,25	0,25	0,25
Übersetzung		Übersetzung H ²⁾	4:1	4:1	4:1	6:1	7:1	9:1	9:1	10:1	10:1	10:1	14:1
		Übersetzung L ²⁾	16:1	16:1	16:1	24:1	28:1	36:1	36:1	40:1	40:1	40:1	56:1
Wirkungsgrad ³⁾	[%]	Übersetzung H ²⁾	35	31	29	29	26	24	23	22	20	19	19
		Übersetzung L ²⁾	27	25	23	23	21	19	18	17	15	15	15
Gewicht (ohne Hub)	[kg]		0,60	1,20	2,10	6,00	17,00	32,00	41,00	57,00	57,00	85,00	160,00
Gewicht pro 100 mm Hub	[kg]		0,10	0,26	0,42	1,14	1,67	3,04	3,10	4,45	6,13	7,90	11,50
Leerlaufmoment	[Nm]	Übersetzung H ²⁾	0,02	0,04	0,11	0,15	0,35	0,84	0,88	1,28	1,32	1,62	1,98
		Übersetzung L ²⁾	0,016	0,03	0,10	0,12	0,25	0,51	0,57	0,92	0,97	1,10	1,42
Werkstoff Gehäuse			G – AL				EN – GJS						

Kugelgewindespindel										
			MULI 0	MULI 1	MULI 2	MULI 3	MULI 4		MULI 5	JUMBO 3
Maximale statische Hubkraft ¹⁾	[kN]		2,5	5	10	12,5	22	42	65	78
Durchmesser x Steigung	[mm]		1205	1605	2005	2505	4005	4010	5010	8010
Dynamic Tragzahl KGF – KGM	[kN]		2,5	5	10	12,2	23,8	38	68,7	86,2
Hub pro Umdrehung der Antriebswelle	[mm]	Übersetzung H ²⁾	1,25	1,25	1,25	0,83	0,71	1,43	1,1	1
		Übersetzung L ²⁾	0,31	0,31	0,31	0,21	0,18	0,36	0,28	0,25
Übersetzung		Übersetzung H ²⁾	4:1	4:1	4:1	6:1	7:1		9:1	10:1
		Übersetzung L ²⁾	16:1	16:1	16:1	24:1	28:1		36:1	40:1
Wirkungsgrad ³⁾	[%]	Übersetzung H ²⁾	60	57	56	55	53	56	47	45
		Übersetzung L ²⁾	48	46	44	43	43	45	37	34
Gewicht (ohne Hub)	[kg]		0,60	1,30	2,30	7,00	19,00		35,00	63,00
Gewicht pro 100 mm Hub	[kg]		0,09	0,26	0,42	1,14	1,67		3,04	6,13
Leerlaufmoment	[Nm]	Übersetzung H ²⁾	0,02	0,04	0,11	0,15	0,35		0,84	1,32
		Übersetzung L ²⁾	0,016	0,03	0,10	0,12	0,25		0,51	0,97
Werkstoff Gehäuse			G – AL				EN – GJS			

1) abhängig von Hubgeschwindigkeit, Einschaltdauer, etc.

2) H = hohe Verfahrgeschwindigkeit

2) L = niedrige Verfahrgeschwindigkeit

3) Bei den angegebenen Wirkungsgraden handelt es sich um Mittelwerte

Hinweis: Losbrechmoment: ca. 2-3 faches Nennmoment im Anlauf (FU-Betrieb!)

Auswahl und Berechnung

Bei der Projektierung von Spindelhubanlagen wird im Allgemeinen wie folgt verfahren:

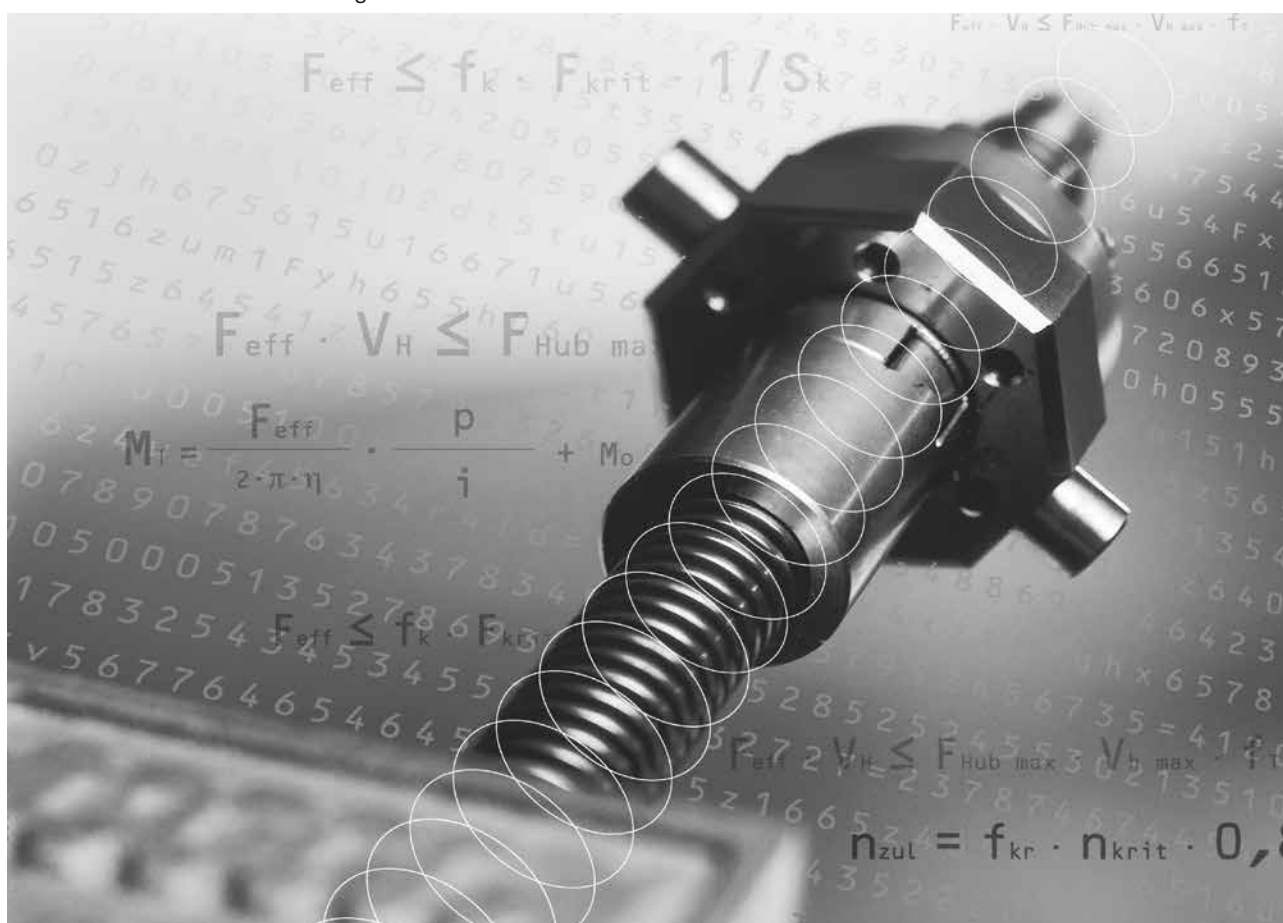
1. Festlegung der Geschwindigkeit, der benötigten Kraft und der möglichen Einbaulagen der Spindelhubgetriebe.
2. Auswahl der Antriebselemente (Kupplungen, Wellen, Kegelradgetriebe, Motoren) zum synchronen Antrieb der einzelnen Spindelhubgetriebe. Hierbei sind folgende Kriterien ausschlaggebend:

- Geringstmögliche Belastung der einzelnen Übertragungsglieder. Insbesondere ist die Einspeisung des gesamten Antriebsdrehmoments über die Verzahnung eines Kegelradgetriebes zu vermeiden.
- Geringstmögliche Anzahl von Übertragungsgliedern und kurze Verbindungswellen.

- Vorrichtung zum Schutz der Anlage durch drehmomentbegrenzende Kupplung. Gelegentlich ergibt sich hierbei das Problem, die Drehrichtung der einzelnen Elemente auf der Zeichnung zu veranschaulichen.

Folgende Methode lässt sich meist gut anwenden:

- Lage der einzelnen Spindelhubgetriebe festlegen.
- Drehsinn eines jeden Spindelhubgetriebes für die Bewegung „Heben“ eintragen (der Drehsinn einer Welle wird veranschaulicht durch einen Pfeil in Richtung der Bewegung eines Punktes auf der Wellenoberseite).
- Mögliche Lage der Kegelradgetriebe einzeichnen.
- Drehrichtung und Lage der Kegelräder ermitteln

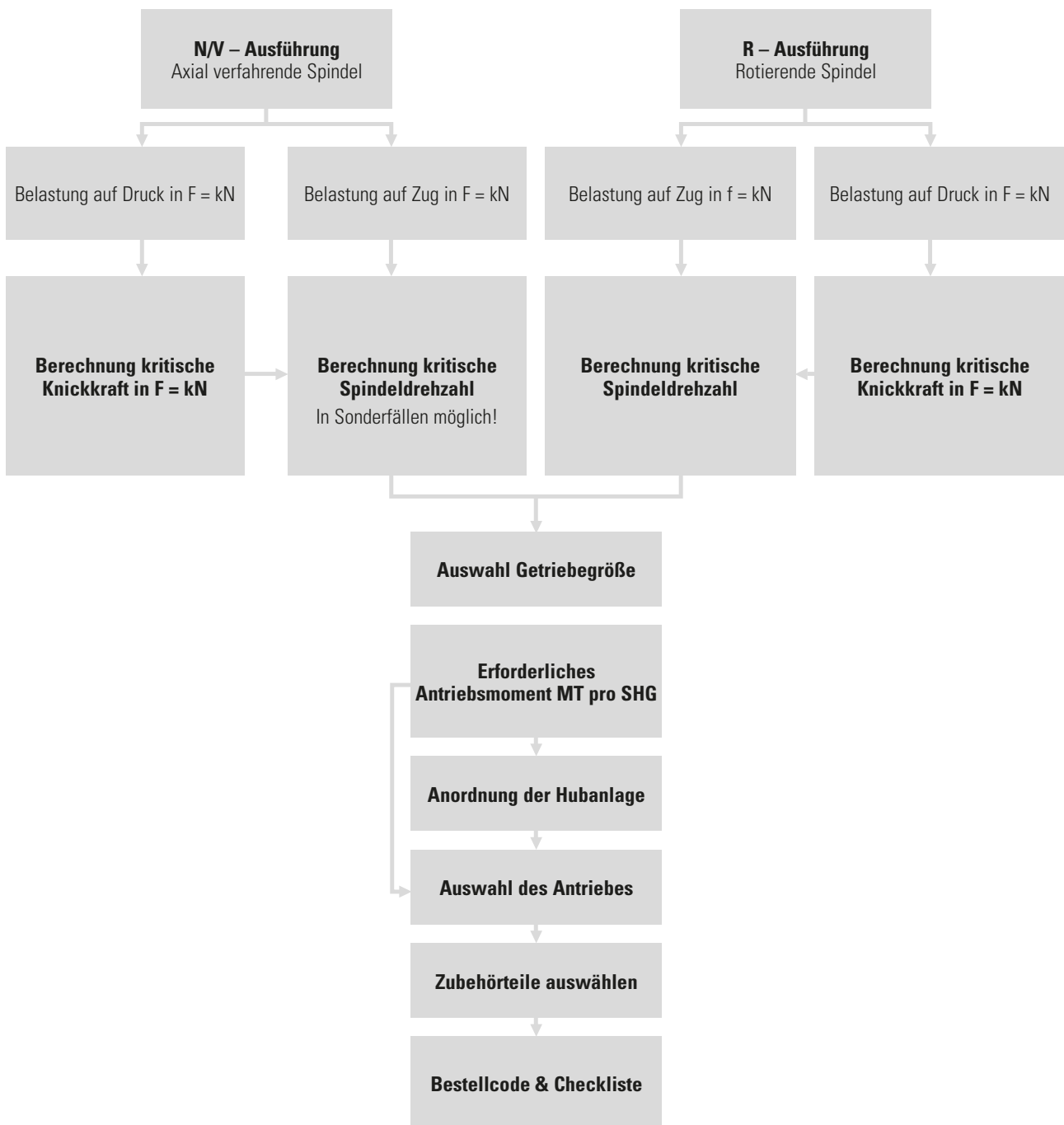


Auswahl des Spindelhubgetriebes und dazugehörigem Antrieb

Nach Auswahl des Antriebs ist grundsätzlich zu überprüfen, ob das Spindelhubgetriebe bzw. eventuelle Übertragungselemente vom Antriebsaggregat überlastet werden können.

Weiterhin sollte geklärt sein:

1. Anbauseite des Motors.
2. Drehsinn der Hubanlagen.

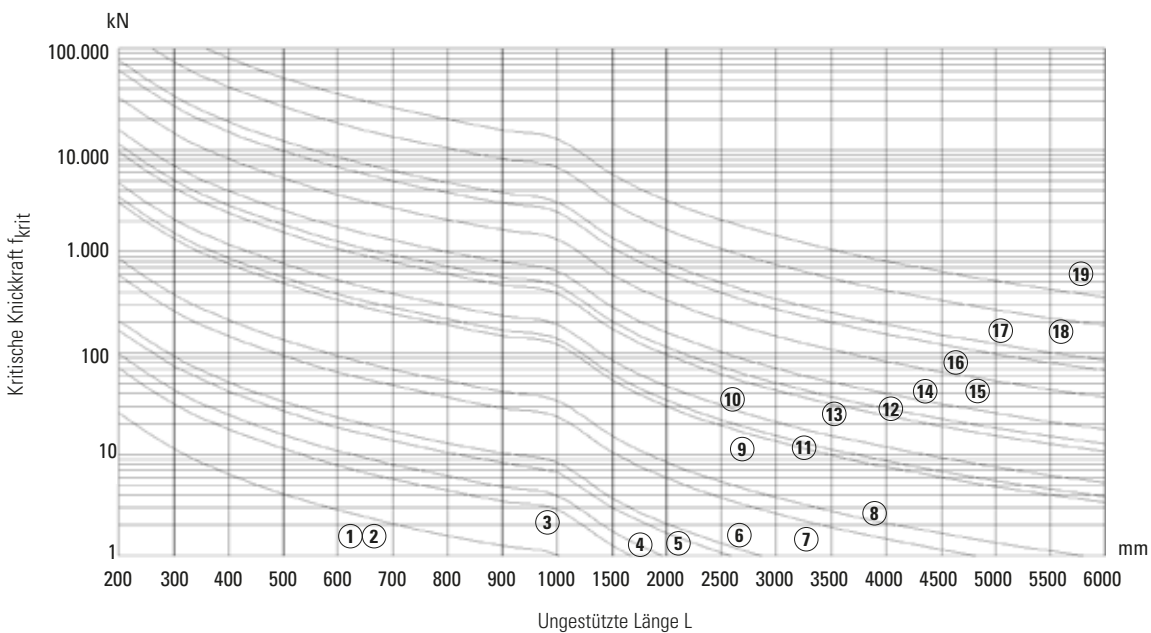


Kritische Knickkraft der Hubspindel bei Druckbelastung

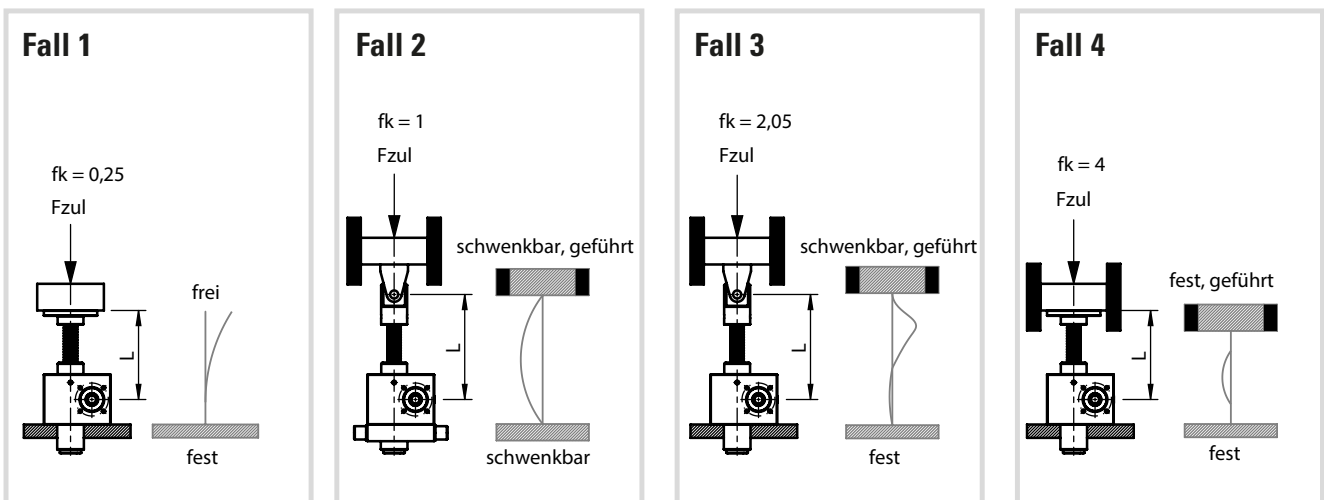
Bei schlanken Hubspindeln besteht unter Druckbelastung die Gefahr seitlichen Ausknickens. Vor der Festlegung der zulässigen Druckkraft auf die Spindel sind die der Anlage entsprechenden Sicherheitsfaktoren zu beachten.

$$F_{zul} = f_k \cdot F_{krit} \cdot 0,8$$

- F_{zul} Maximale zulässige Axialkraft [kN].
- f_k Korrekturfaktor, der die Art der Spindellagerung berücksichtigt
- F_{krit} Theoretische kritische Knickkraft in Abhängigkeit der freien Länge L [kN].
- 0,8 Sicherheitsfaktor C_K



- | | | | |
|-------------------|-------------------|--------------------|---------------------|
| ① Muli0 – KGS1205 | ⑥ Muli2 – KGS2005 | ⑪ Muli4 – KGS4010 | ⑯ Jumbo3 – Tr80x10 |
| ② Tr14x4 | ⑦ Muli3 – KGS2505 | ⑫ Muli5 – Tr55x9 | ⑰ KGS8010 |
| ③ Muli1 – KGS1605 | ⑧ Tr30x6 | ⑬ KGS5010 | ⑱ Jumbo4 – Tr100x10 |
| ④ Tr18x4 | ⑨ Muli4 – Tr40x7 | ⑭ Jumbo1 – Tr60x9 | ⑲ Jumbo5 – Tr120x14 |
| ⑤ Muli2 – Tr20x4 | ⑩ KGS4005 | ⑮ Jumbo2 – Tr70x10 | |



Berechnung der kritischen Drehzahl

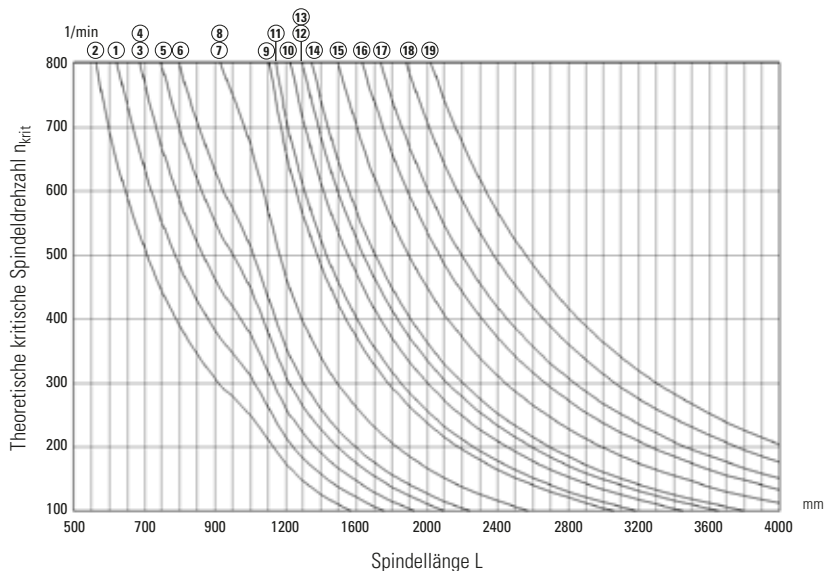
Bei schlanken, schnell laufenden Spindeln besteht die Gefahr der Resonanzbiegeschwingung. Das nachfolgend beschriebene Verfahren ermöglicht die Abschätzung der Resonanzfrequenz unter Voraussetzung hinreichend starren Einbaus.

Für Anwendungen mit hohen Hubgeschwindigkeiten liefern wir auch Spindelhubgetriebe mit mehrgängigen Spindeln. Diese Ausführungen laufen bei gleicher Hubgeschwindigkeit mit wesentlich geringerer Spindeldrehzahl und gleichzeitig besserem Wirkungsgrad. Sie sind im Allgemeinen nicht selbsthemmend.

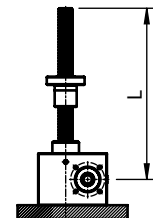
$$n_{zul} = n_{krit} \cdot 0,8$$

- n_{zul} Maximale zulässige Spindeldrehzahl [1/min]
- n_{krit} Theoretische kritische Drehzahl [1/min] die zu Resonanzschwingungen führt
- 0,8 Sicherheitsfaktor C_K

Fall 1



nicht gelagert

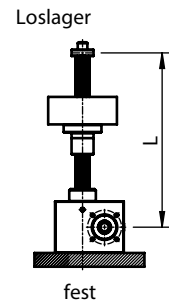
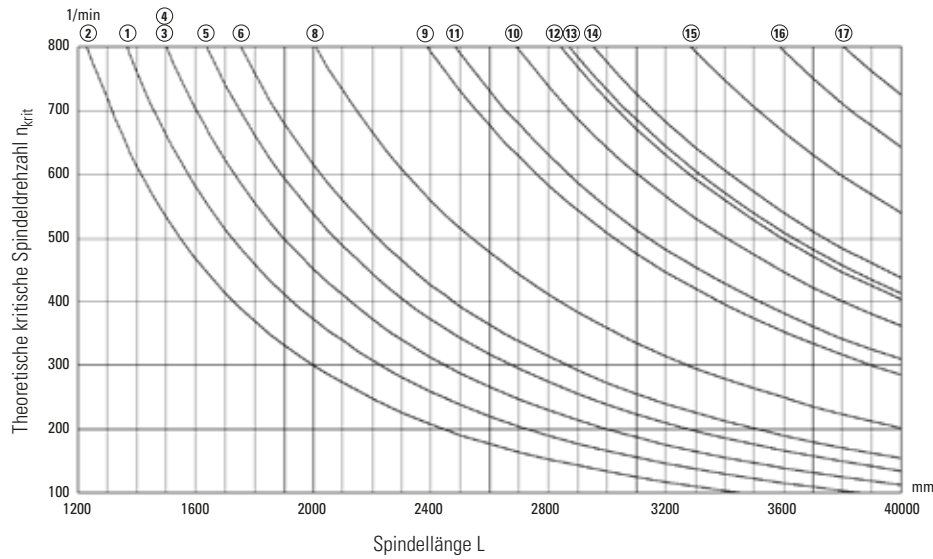


fest

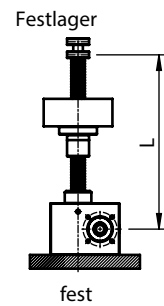
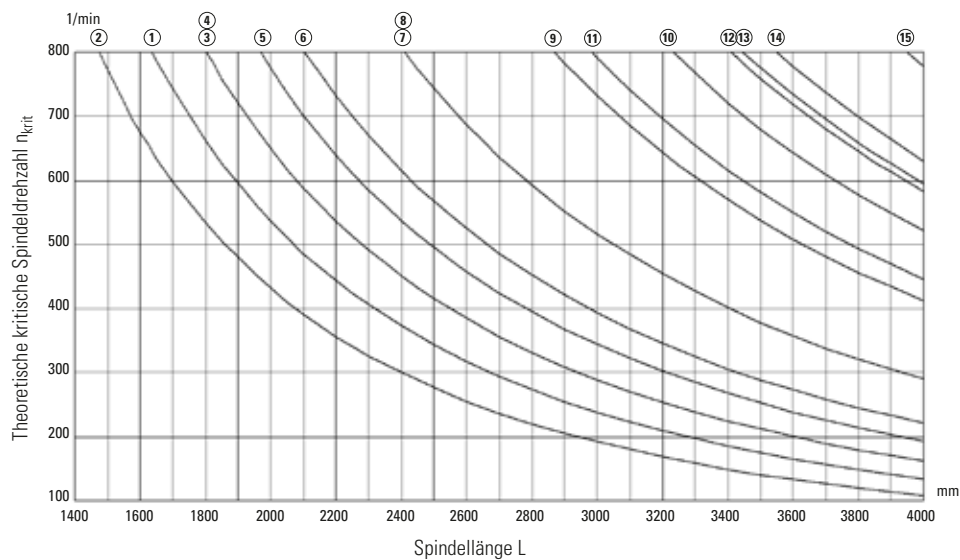
- | | | | |
|-------------------|-------------------|--------------------|---------------------|
| ① Muli0 – KGS1205 | ⑥ Muli2 – KGS2005 | ⑪ Muli4 – KGS4010 | ⑯ Jumbo3 – Tr80x10 |
| ② Tr14x4 | ⑦ Muli3 – KGS2505 | ⑫ Muli5 – Tr55x9 | ⑰ KGS8010 |
| ③ Muli1 – KGS1605 | ⑧ Tr30x6 | ⑬ KGS5010 | ⑱ Jumbo4 – Tr100x10 |
| ④ Tr18x4 | ⑨ Muli4 – Tr40x7 | ⑭ Jumbo1 – Tr60x9 | ⑲ Jumbo5 – Tr120x14 |
| ⑤ Muli2 – Tr20x4 | ⑩ KGS4005 | ⑮ Jumbo2 – Tr70x10 | |

Berechnung der kritischen Drehzahl

Fall 3



Fall 4



Berechnung von Antriebsdrehmoment und Haltemoment

Erforderliches Antriebsdrehmoment eines Spindelhubgetriebes

Das erforderliche Antriebsdrehmoment eines Spindelhubgetriebes ergibt sich aus der Axiallast auf die Hubspindel, der Übersetzung und dem Wirkungsgrad. Zu beachten ist, dass das Losbrechmoment erheblich höher sein kann als das im kontinuierlichen Betrieb erforderliche Drehmoment. Dies gilt insbesondere für Spindelhubgetriebe mit niedrigem Wirkungsgrad nach längerem Stillstand. Bei großen Spindelsteigungen und sehr kurzen Anlaufzeiten ist eventuell das Beschleunigungsmoment zu überprüfen.

$$M_T = \frac{F_{\text{eff}}}{2 \cdot \pi \cdot \eta} \cdot \frac{p}{i} + M_0$$

Erforderliches Antriebsdrehmoment einer Spindelhubanlage

Das erforderliche Antriebsdrehmoment einer Spindelhubanlage (Seite 35) ergibt sich aus den Antriebsdrehmomenten der einzelnen Spindelhubgetrieben und eventueller Berücksichtigung der statischen und dynamischen Reibungsverluste der Kegelradgetriebe. Hierbei ist es nützlich, den Kraftfluss anhand einer Skizze zu veranschaulichen.

A	$M = 2 \cdot M_T$
B	$M = 3 \cdot M_T$
C, G	$M = 4 \cdot M_T \cdot 1/n_k$
D	$M = 2 \cdot M_T \cdot 1/n_k$
E, F	$M = 2 \cdot M_T \cdot (1/n_k^2 + 1)$
H	$M = 4 \cdot M_T \cdot (1/n_k^2 + 1)$

Erforderliches Haltemoment

$$M_d = \frac{F_{\text{eff}} \cdot p \cdot n \cdot 0,7}{2 \cdot \pi \cdot i} - M_0$$

- M_T Erforderliches Antriebsmoment [Nm] des Spindelhubgetriebes an der Schneckenwelle. Zu beachten ist, dass das Anlaufdrehmoment (Losbrechmoment und eventuell Beschleunigungsmoment) erheblich höher sein kann als das für den kontinuierlichen Betrieb erforderliche Antriebsdrehmoment. Die gilt insbesondere für Spindelhubgetriebe mit niedrigem Wirkungsgrad nach längerem Stillstand.
- F_{eff} Tatsächlich wirkende Axialkraft auf die Hubspindel [kN].
- η Wirkungsgrad des Spindelhubgetriebes in Dezimalschreibweise, z.B. 0,32 anstelle von 32 % (Werte siehe Maßtabelle Seite 14).
- p Spindelsteigung
- i Übersetzung des Spindelhubgetriebes
- M_0 Leerlaufmoment des Spindelhubgetriebes [Nm]. M_0 wurde durch Messungen nach kurzer Einlaufzeit mit Fließfettschmierung bei Raumtemperatur ermittelt. Es handelt sich hierbei um einen Mittelwert, der je nach Einlaufzustand, Schmiermittel und Temperatur mehr oder weniger großen Schwankungen unterworfen ist (Werte siehe Maßtabelle Seite 14)
- n_k Wirkungsgrad des Kegelradgetriebes $n_k = 0,85$ to $0,96$ je nach Größe des KRG (Werte siehe Maßtabelle Seite 78)

- M_d ist das erforderliche Haltemoment [Nm] des Spindelhubgetriebes

Lebensdauerberechnung, Kräfte und Momente

Lebensdauerberechnung eines Kugelgewindetriebes

Die (nominelle) Lebensdauer eines Kugelgewindetriebes berechnet sich analog der Lebensdauer eines Kugellagers. Es ist zu beachten, dass Schwingungen und Stoßbelastungen die Lebensdauer des Kugelgewindetriebes negativ beeinflussen!

Bei Verschmutzung oder Schmierstoffmangel kann sich die Lebensdauer deutlich verringern. Ebenso ist bei sehr kurzen Hübten mit einer Verkürzung der Lebensdauer zu rechnen. Bitte halten Sie in diesen Fällen Rücksprache mit unseren Produktbetreuern.

$$L_{10} = \left(\frac{C}{F_{\text{eff}}} \right)^3 \cdot 10^6$$

$$L_h = \frac{L_{10}}{n \cdot 60}$$

C	Axiale, dynamische Tragzahl. Zentrisch wirkende Beanspruchung in [N] unveränderlicher Größe und Richtung, bei der eine genügend große Anzahl gleicher Kugelgewindetriebe eine nominelle Lebensdauer von 10^6 Umdrehungen erreicht. Tragzahlen KGF/KGM siehe Seite 45-46.
L_{10}	Lebensdauer des Kugelgewindetriebes. Ausgedrückt in der Anzahl der Überrollungen, die von 90 % (L_{10}) einer hinreichend großen Menge offensichtlich gleicher Kugelgewindetriebe erreicht oder überschritten wird, bevor die ersten Anzeichen von Materialermüdung auftreten.
L_h	Lebensdauer in Stunden
n	Spindeldrehzahl [1/min]

Maximales Antriebsdrehmoment M_T

M_T ist das max. Drehmoment, welches von einer Schneckenwelle bis zum Zahnbruch ertragen werden kann oder das Drehmoment das zum Bruch der Welle aufgrund der Torsion führen würde. Bei statischer Belastung oder hintereinander geschalteten Spindelhubgetrieben muss dies berücksichtigt werden. Bitte fragen Sie unsere Produktbetreuer.

Beschleunigungswerte

Drehstromasynchronmotor, 4-polig:

- ca. $0,5 \text{ m/s}^2$ (bei Direkteinschaltung).

Servomotor:

- max. 5 m/s^2 (begrenzt durch max. Antriebsdrehmoment).

Bei Einsatz von Hubgetrieben in Verbindung mit Servomotoren ist folgendes zu beachten:

- Im Vergleich zu Linearachsen werden größere Massen bewegt.
- Es werden überwiegend konstante Geschwindigkeiten mit unterschiedlichen Drehzahlen gefahren.
- Der Einsatzzweck liegt oft im Bereich Justieren/Positionieren von Vorrichtungen.
- Es werden Positionen mit rel. geringen Einschaltedauern angefahren; deshalb werden hohe Beschleunigungswerte eher selten benötigt.
- Hohe Beschleunigungswerte wirken sich aufgrund niedriger Hubgeschwindigkeiten nur unwesentlich auf die Gesamthubzeit aus.

Auswahl des Antriebsmotors

Die Kenntnis des erforderlichen Antriebsdrehmomentes und der Antriebsdrehzahl ermöglichen die Auswahl eines geeigneten Antriebsmotors. Es ist grundsätzlich zu überprüfen, ob keines der verwendeten Spindelhubgetriebe bzw. Übertragungsglieder vom Antriebsmotor überlastet werden kann. Diese Gefahr besteht insbesondere bei Anlagen mit mehreren Spindelhubgetrieben im Falle ungleichmäßiger Belastung. In der Regel muss die Anlage durch Endschalter bzw. drehmomentbegrenzende Kupplungen gegen Anfahren auf die Endposition oder auf Hindernisse geschützt werden.

Kräfte und Momente an der Motorwelle

Zahnriemen- oder Kettenantriebe können bei sehr kleinem Ritzel erhebliche Radialkräfte auf die Motorwelle ausüben. Im Zweifelsfall mit dem Motorenhersteller Rücksprache halten.

Auswahl eines Kegelradgetriebes

Die Auswahl eines Kegelradgetriebes wird von folgenden Größen bestimmt:

- Antriebsmoment
- Antriebsdrehzahl (siehe Maßstabellen)
- Einschaltedauer und Antriebsleistung
- Kräfte und Momente auf die Wellenenden (im Zweifelsfall bitte Rücksprache nehmen).

Lebensdauerberechnung, Kräfte und Momente

Erforderliche Antriebsdrehzahl

Die erforderliche Antriebsdrehzahl ergibt sich aus der gewünschten Hubgeschwindigkeit, der Übersetzung des Spindelhubgetriebes und der Übersetzung der Übertragungselemente. Im Allgemeinen ergeben sich hierbei mehrere Möglichkeiten, um eine bestimmte Hubgeschwindigkeit zu erlangen. Kriterien für eine geeignete Auswahl sind:

- günstiger Wirkungsgrad
- geringstmögliche Belastung der Übertragungselemente für raum- und kostensparende Bauweise
- Vermeidung kritischer Drehzahlen von Hubspindeln und Verbindungswellen.

Hinweis: Kräfte und Momente lassen sich nur unter vereinfachenden Annahmen abschätzen; Reibungsbeiwerte von Gleitpaarungen und damit ihre Erwärmung und Lebensdauer sind Funktion von Last, Geschwindigkeit, Temperatur und Schmierbedingungen; kritische Drehzahlen und Knicklängen sind abhängig von der Steifigkeit und Masse der Einspannung und der Maschinengestelle etc.

F_{eff} = Axialkraft auf die Hubspindel

F_S = Resultierende aller Seitenkräfte auf die Hubspindel

M = Moment der Hubspindel oder Mutter (entfällt bei Ausführung V)

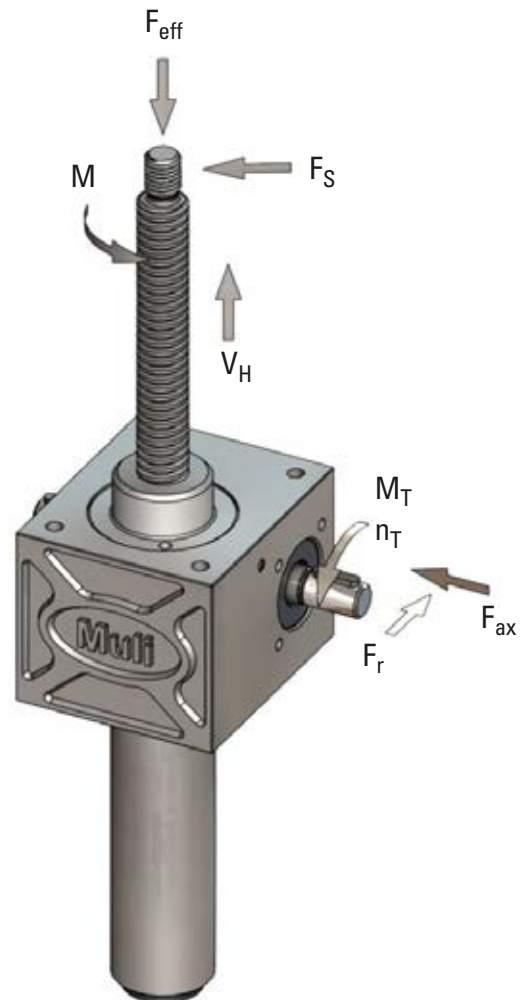
V_H = Hubgeschwindigkeit

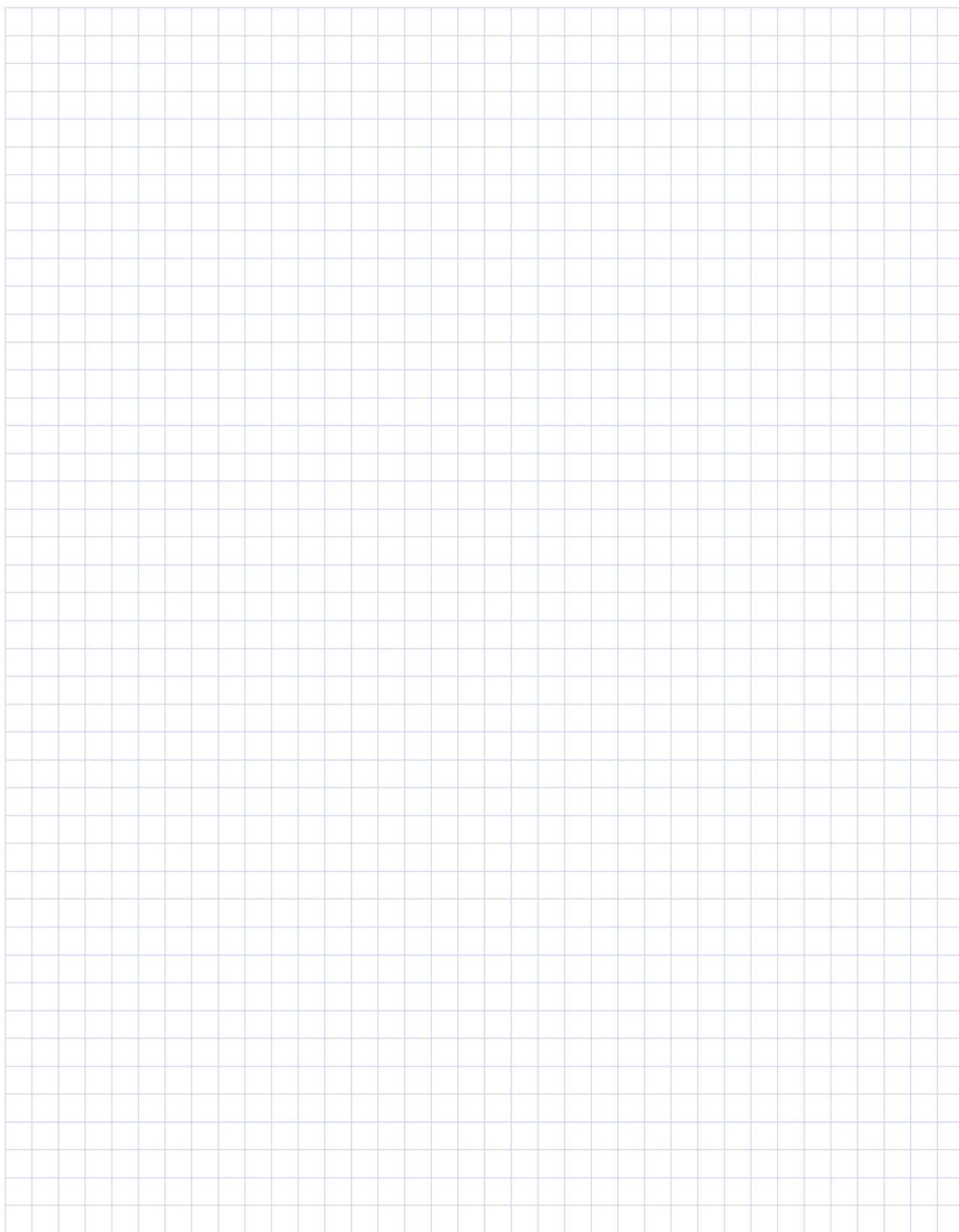
F_{ax} = Axialkraft auf die Antriebswelle

F_r = Radialkraft auf die Antriebswelle

M_T = Antriebsmoment

n_T = Antriebsdrehzahl





Leistungstabellen

MULI 0 – Jumbo 5 mit Übersetzung H und L mit eingängiger Trapezgewindespindel bei 20 % Einschaltdauer pro Stunde und Normaltemperatur 20 °C. Weitere Leistungsdaten auf Anfrage.

MULI 0 – Spindel Tr 14 x 4																																															
Drehzahl [1/min]	Hubgeschwindigkeit [m/min]		Hubkraft [kN]																																												
			2,5				2				1,5				0,75				0,5				0,25																								
			H		L		H		L		H		L		H		L		H		L		H		L																						
H	L	[Nm]	[kW]	[Nm]	[kW]	[Nm]	[kW]	[Nm]	[kW]	[Nm]	[kW]	[Nm]	[kW]	[Nm]	[kW]	[Nm]	[kW]	[Nm]	[kW]	[Nm]	[kW]	[Nm]	[kW]																								
1500	1,50	0,375	1,20	0,18	0,40	0,10	0,90	0,15	0,30	0,10	0,70	0,20	0,20	0,10	0,40	0,10	0,10	0,20	0,10	0,10	0,10	0,10	0,10	0,00	0,10																						
1000	1,00	0,250		0,12				0,10																		0,10	0,10	0,10	0,10	0,10	0,10	0,10	0,10	0,10	0,10	0,10	0,10	0,10	0,10	0,10	0,10	0,10	0,10	0,10	0,10	0,10	
750	0,75	0,187		0,10				0,10																		0,10	0,10	0,10	0,10	0,10	0,10	0,10	0,10	0,10	0,10	0,10	0,10	0,10	0,10	0,10	0,10	0,10	0,10	0,10	0,10	0,10	0,10
500	0,50	0,125		0,10				0,10																		0,10	0,10	0,10	0,10	0,10	0,10	0,10	0,10	0,10	0,10	0,10	0,10	0,10	0,10	0,10	0,10	0,10	0,10	0,10	0,10	0,10	0,10

MULI 1 – Spindel Tr 18 x 4																																				
Drehzahl [1/min]	Hubgeschwindigkeit [m/min]		Hubkraft [kN]																																	
			5				4				3				2				1,5				1													
			H		L		H		L		H		L		H		L		H		L		H		L											
H	L	[Nm]	[kW]	[Nm]	[kW]	[Nm]	[kW]	[Nm]	[kW]	[Nm]	[kW]	[Nm]	[kW]	[Nm]	[kW]	[Nm]	[kW]	[Nm]	[kW]	[Nm]	[kW]	[Nm]	[kW]	[Nm]	[kW]											
1500	1,50	0,375	2,61	0,41	0,83	0,13	2,09	0,33	0,67	0,10	1,58	0,25	0,51	0,08	1,07	0,17	0,35	0,05	0,81	0,13	0,27	0,04	0,55	0,09	0,19	0,03										
1000	1,00	0,250		0,27	0,09	0,09		0,22		0,07	0,17	0,05		0,11		0,04		0,08		0,03		0,08		0,03		0,03	0,06	0,02	0,03	0,02	0,02	0,04	0,04	0,01	0,02	
750	0,75	0,187		0,20	0,83	0,06		2,09		0,16	0,05	1,58		0,12		0,04		0,08		0,03		0,08		0,03		0,03	0,03	0,06	0,06	0,02	0,02	0,04	0,04	0,04	0,01	0,01
500	0,50	0,125		0,14	0,04	2,09		0,11		0,03	0,08	0,03		0,03		0,06		0,02		0,04		0,01		0,01		0,01	0,01	0,01	0,01	0,01	0,01	0,01	0,01	0,01	0,01	0,01

MULI 2 – Spindel Tr 20 x 4																																		
Drehzahl [1/min]	Hubgeschwindigkeit [m/min]		Hubkraft [kN]																															
			10				7,5				5				4				3				2											
			H		L		H		L		H		L		H		L		H		L		H		L									
H	L	[Nm]	[kW]	[Nm]	[kW]	[Nm]	[kW]	[Nm]	[kW]	[Nm]	[kW]	[Nm]	[kW]	[Nm]	[kW]	[Nm]	[kW]	[Nm]	[kW]	[Nm]	[kW]	[Nm]	[kW]	[Nm]	[kW]									
1500	1,50	0,375	5,60	0,88	1,83	0,29	4,23	0,66	1,40	0,22	2,86	0,45	0,97	0,15	2,31	0,36	0,79	0,12	1,76	0,28	0,62	0,10	1,21	0,19	0,45	0,07								
1000	1,00	0,250		0,59	0,19	4,23		0,44	0,15	0,30	0,10	0,24	0,08	0,08	0,08	0,08		0,08		0,08		0,08		0,08		0,08	0,08	0,08	0,08	0,08	0,08	0,08	0,05	
750	0,75	0,187		0,44	1,83	0,14		4,23	0,33	1,40	0,11	2,86	0,22	0,97	0,08	2,31		0,18		0,06		0,06		0,06		0,06	0,06	0,06	0,06	0,06	0,06	0,06	0,06	0,04
500	0,50	0,125		0,29	0,10	4,23		0,22	0,07	0,15	0,05	0,15	0,05	0,05	0,05	0,12		0,04		0,04		0,04		0,04		0,04	0,04	0,04	0,04	0,04	0,04	0,04	0,02	

! In den markierten Feldern werden die Spindelhubgetriebe überhitzt, bzw. tritt zu hohe Flächenpressung im Gewinde auf. Für diesen Bereich wird keine Garantie übernommen.

Leistungstabellen

MULI 3 – Spindel Tr 30 x 6

Drehzahl [1/min]	Hubgeschwindigkeit [m/min]		Hubkraft [kN]																							
			25				20				15				10				5				2,5			
			H		L		H		L		H		L		H		L		H		L		H		L	
			[Nm]	[kW]	[Nm]	[kW]	[Nm]	[kW]	[Nm]	[kW]	[Nm]	[kW]	[Nm]	[kW]	[Nm]	[kW]	[Nm]	[kW]	[Nm]	[kW]	[Nm]	[kW]	[Nm]	[kW]	[Nm]	[kW]
1500	1,50	0,375	13,88	2,81	4,45	0,70		1,75	3,58	0,56		1,32	2,72	0,43		0,89		0,29		0,45		0,15		0,24	0,09	
1000	1,00	0,250		1,45	4,45	0,47	11,13	1,17		0,38	8,39	0,88		0,28	5,64	0,59	1,85	0,19	2,90	0,30	0,99	0,10	1,52	0,16	0,55	0,06
750	0,75	0,187		1,09	4,45	0,35		0,87	3,58		0,28		0,66	2,72	0,21		0,44		0,15		0,23		0,08		0,12	0,04
500	0,50	0,125		0,73		0,23	11,13	0,58		0,19	8,39	0,44		0,14		0,30		0,10		0,15		0,05		0,08		0,03

MULI 4 – Spindel Tr 40 x 7

Drehzahl [1/min]	Hubgeschwindigkeit [m/min]		Hubkraft [kN]																							
			50				40				30				20				10				5			
			H		L		H		L		H		L		H		L		H		L		H		L	
			[Nm]	[kW]	[Nm]	[kW]	[Nm]	[kW]	[Nm]	[kW]	[Nm]	[kW]	[Nm]	[kW]	[Nm]	[kW]	[Nm]	[kW]	[Nm]	[kW]	[Nm]	[kW]	[Nm]	[kW]	[Nm]	[kW]
1500	1,50	0,375	30,97	4,86		1,53		3,90	7,83	1,23		2,94	5,94	0,93		1,98		0,63		1,02		0,34		0,54	0,19	
1000	1,00	0,250		3,24	9,73	1,02	24,85	2,60	7,83	0,82	18,72	1,96	0,62	0,62	12,60	1,32	4,04	0,42	6,47	0,68	2,15	0,22	3,41	0,36	1,20	0,13
750	0,75	0,187		2,43		0,76		1,95	7,83		0,62		1,47	5,94	0,47		0,99		0,32		0,51		0,17		0,27	0,09
500	0,50	0,125		1,62	9,73	0,51		1,30	7,83	0,41	18,72	0,98	5,94	0,31	12,60	0,66		0,21		0,34		0,11		0,18		0,06

MULI 5 – Spindel Tr 55 x 9

Drehzahl [1/min]	Hubgeschwindigkeit [m/min]		Hubkraft [kN]																							
			100				80				60				40				20				10			
			H		L		H		L		H		L		H		L		H		L		H		L	
			[Nm]	[kW]	[Nm]	[kW]	[Nm]	[kW]	[Nm]	[kW]	[Nm]	[kW]	[Nm]	[kW]	[Nm]	[kW]	[Nm]	[kW]	[Nm]	[kW]	[Nm]	[kW]	[Nm]	[kW]	[Nm]	[kW]
1500	1,50	0,375	67,19	10,55		3,37		8,47	17,27	2,71		6,38	13,08	2,05		4,30		1,40		2,22		0,74		1,17	0,41	
1000	1,00	0,250		7,04	21,46	2,25	53,92	5,65	17,27	1,81	40,65	4,26		1,37	27,38	2,87	8,89	0,93	14,11	1,48	4,70	0,49	7,47	0,78	2,61	0,27
750	0,75	0,187		5,28		1,69		4,23	17,27		1,36		3,19	13,08	1,03		2,15		0,70		1,11		0,37		0,59	0,20
500	0,50	0,125		3,52	21,46	1,12		2,82	17,27	0,90	40,65	2,13		0,68	27,38	1,43		0,47		0,74		0,25		0,39		0,14

! In den markierten Feldern werden die Spindelhubgetriebe überhitzt, bzw. tritt zu hohe Flächenpressung im Gewinde auf. Für diesen Bereich wird keine Garantie übernommen.

Leistungstabellen

Jumbo 1 – Spindel Tr 60 x 9																									
Drehzahl [1/min]	Hubgeschwindigkeit [m/min]		Hubkraft [kN]																						
			150				120				100				70				50						
			H		L		H		L		H		L		H		L		H		L				
			[Nm]	[kW]	[Nm]	[kW]	[Nm]	[kW]	[Nm]	[kW]	[Nm]	[kW]	[Nm]	[kW]	[Nm]	[kW]	[Nm]	[kW]	[Nm]	[kW]	[Nm]	[kW]			
1500	1,50	0,375	104,73	16,44	5,30	33,74	13,18	4,26	83,96	8,79	2,84	27,11	7,34	22,69	2,37	70,11	5,50	1,78	49,34	7,75	16,05	2,52	16,05	5,57	1,83
1000	1,00	0,250		10,96	3,53		8,79	2,84		7,34	22,69		2,37	5,16	1,68		35,50	3,72		11,63	1,22				
750	0,75	0,187		8,22	2,65		6,59	2,13		5,50	1,78		3,87	1,26	2,79		0,91								
500	0,50	0,125		5,48	1,77		4,39	1,42		3,67	22,69		1,19	2,58	0,84		35,50	1,86		0,61					

Jumbo 2 – Spindel Tr 70 x 10																									
Drehzahl [1/min]	Hubgeschwindigkeit [m/min]		Hubkraft [kN]																						
			200				150				100				75				50						
			H		L		H		L		H		L		H		L		H		L				
			[Nm]	[kW]	[Nm]	[kW]	[Nm]	[kW]	[Nm]	[kW]	[Nm]	[kW]	[Nm]	[kW]	[Nm]	[kW]	[Nm]	[kW]	[Nm]	[kW]	[Nm]	[kW]			
1500	1,50	0,375	146,04	22,94	7,50	47,75	17,25	5,66	109,85	11,50	3,77	36,05	7,71	24,34	2,55	73,66	5,78	1,91	55,56	8,72	2,90	18,48	2,90	5,88	1,98
1000	1,00	0,250		15,29	5,00		11,50	3,77		7,71	24,34		2,55	5,82	1,93		37,47	3,92		12,63	1,32				
750	0,75	0,187		11,47	3,75		8,62	2,83		5,78	24,34		1,91	4,36	1,45		2,94	0,99							
500	0,50	0,125		7,65	2,50		5,75	1,89		3,85	1,27		55,56	2,91	0,97		37,47	1,96		0,66					

Jumbo 3 – Spindel Tr 80 x 10																								
Drehzahl [1/min]	Hubgeschwindigkeit [m/min]		Hubkraft [kN]																					
			250				200				150				100				50					
			H		L		H		L		H		L		H		L		H		L			
			[Nm]	[kW]	[Nm]	[kW]	[Nm]	[kW]	[Nm]	[kW]	[Nm]	[kW]	[Nm]	[kW]	[Nm]	[kW]	[Nm]	[kW]	[Nm]	[kW]	[Nm]	[kW]		
1500	1,50	0,375	200,36	31,46	10,57	67,32	25,21	8,49	160,56	16,80	5,66	54,05	12,64	18,96	6,40	120,75	9,48	3,20	80,94	12,71	4,32	27,51	6,46	2,24
1000	1,00	0,250		20,97	7,05		16,80	5,66		12,64	18,96		6,40	8,47	2,88		41,13	4,30		14,24	1,49			
750	0,75	0,187		15,73	5,28		12,60	4,24		9,48	3,20		6,35	2,16	3,23		1,12							
500	0,50	0,125		10,49	3,52		8,40	2,83		6,32	2,13		4,24	1,44	41,13		2,15	0,75						

! In den markierten Feldern werden die Spindelhubgetriebe überhitzt, bzw. tritt zu hohe Flächenpressung im Gewinde auf. Für diesen Bereich wird keine Garantie übernommen.

Leistungstabellen

Jumbo 4 – Spindel Tr 100 x 10

Drehzahl [1/min]	Hubgeschwindigkeit [m/min]		Hubkraft [kN]																			
			350				300				150				100				50			
			H		L		H		L		H		L		H		L		H		L	
			[Nm]	[kW]	[Nm]	[kW]	[Nm]	[kW]	[Nm]	[kW]	[Nm]	[kW]	[Nm]	[kW]	[Nm]	[kW]	[Nm]	[kW]	[Nm]	[kW]	[Nm]	[kW]
1500	1,50	0,375	325,51	51,47	107,46	16,83	44,12	92,27	14,49	140,45	22,06	7,34	46,71	14,79	4,95	94,18	31,52	4,95	7,53	2,57		
1000	1,00	0,250		34,31	11,25	279,25	29,41		9,66	14,71	4,89	9,86		3,30	5,02		1,71					
750	0,75	0,187		25,74	107,46	8,44	22,06		7,25	140,45	11,03	3,67		7,40	2,48		3,76	1,28				
500	0,50	0,125		17,16	5,63	279,25	14,62		4,83	7,35	2,45	4,93		1,65	2,51		0,86					

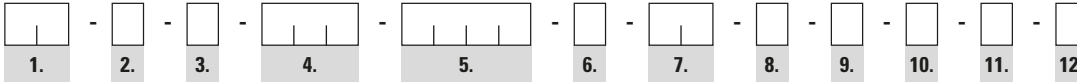
Jumbo 5 – Spindel Tr 120 x 14

Drehzahl [1/min]	Hubgeschwindigkeit [m/min]		Hubkraft [kN]																			
			500				400				300				200				100			
			H		L		H		L		H		L		H		L		H		L	
			[Nm]	[kW]	[Nm]	[kW]	[Nm]	[kW]	[Nm]	[kW]	[Nm]	[kW]	[Nm]	[kW]	[Nm]	[kW]	[Nm]	[kW]	[Nm]	[kW]	[Nm]	[kW]
1500	1,50	0,375	441,62	69,44	147,68	24,04	55,56	118,43	18,60	265,76	41,67	14,01	177,83	27,78	9,41	59,91	89,90	14,12	4,82			
1000	1,00	0,250		46,30	12,25	353,69	37,04		12,40	27,78	9,34	18,62	6,27	9,41	3,21							
750	0,75	0,187		34,72	147,68	9,17	27,78		9,30	20,87	7,00	177,83	13,97	4,71	7,06		2,41					
500	0,50	0,125		23,15	6,13	353,69	18,52		6,20	265,76	13,91	4,67	9,31	3,14	4,71		1,61					

! In den markierten Feldern werden die Spindelhubgetriebe überhitzt, bzw. tritt zu hohe Flächenpressung im Gewinde auf. Für diesen Bereich wird keine Garantie übernommen.

Bestellcode

Struktur des Bestellcodes



1. Baugröße

M0 - M5 = Muli 0 bis Muli 5
J1 - J5 = Jumbo 1 bis Jumbo 5

2. Konstruktive Ausführung

N = axial verfahrende Spindel
R = rotierende Spindel
V = axial verfahrende Spindel mit Verdrehsicherung

3. Übersetzung

H = hohe Übersetzung
L = kleine Übersetzung

4. Spindelart

TGS = Trapezgewindespindel
KGS = Kugelgewindespindel

5. Hub [mm]

• • • •

6. Spindelende

G = Standardgewinde D₃ (nur bei Ausführung N und V)
Z = mit zylindrischem Ende (nur bei Ausführung R)
0 = ohne Endenbearbeitung
S = Sonderbearbeitung (lt. Kundenangabe)

7. Endenmontage (für Ausführungen N und V mit Standardgewinde G)

00 = keine Endenmontage (Standard bei Ausführung R)
BP = Befestigungsplatte
GA = Gabelkopf
GK = Gelenkkopf

8. Faltenbalg

0 = ohne
F = mit einem Faltenbalg (bei Ausführung R geben Sie bitte an, ob eine zweite Faltenbalg-Abdeckung gewünscht wird)

9. Mutter (nur bei Ausführung R; bei N-, V-Ausführung = 0) *

0 = ohne Mutter (immer gültig bei Ausführung N und V)
1 = Trapezgewindemutter (bei Ausführung R mit Spindelart TGS)
2 = Kugelgewindeflanschmutter (bei Ausführung R mit Spindelart KGS)
3 = Kugelgewindezylindermutter (bei Ausführung R mit Spindelart KGS)
* Flansch der Mutter zeigt standardmäßig in Richtung Spindelende

10. Spindelausdrehsicherung

0 = ohne (immer bei Ausführung R)
A = mit (Standard bei Ausführung N und V mit Spindelart KGS)

11. Sonderausstattung

0 = ohne
Z = Standardzubehör gemäß Katalog *
S = Sonderausführung *
* bitte beschreiben Sie in Feld 21 auf Seite 30 welches Zubehör und/oder welche konstruktive Änderungen gewünscht sind

12. Spindelabmessung (nur bei MULI 4 KGS)

1 = KGS 4005 (nur bei Größe M4 möglich)
2 = KGS 4010 (nur bei Größe M4 möglich)

Beispiel für einen Bestellcode



Checkliste

Bitte füllen Sie dieses Formular möglichst vollständig aus. Fügen Sie Zeichnungen und sonstige Informationen zu den Anwendungsbedingungen bei. Bitte schicken Sie das Formular anschließend per E-Mail an sales.germany@thomsonlinear.com oder per Fax an +49 (0) 7022-504-405.

* = erforderliche Angabe

Datum _____

Firma: * _____

Ihre Projektnummer (falls vorhanden): _____

Ansprechpartner: * _____

Abteilung: _____

Straße, Nr.: * _____

Tel: * _____

PLZ, Stadt: * _____

Fax: * _____

Staat: * _____

E-Mail: * _____

1. Angaben zur Anwendung:

2. Vollständiger Bestellcode des gewünschten Spindelhubgetriebes:

1.	2.	3.	4.	5.	6.	7.	8.	9.	10.	11.	12.

3. Baugröße

4. Konstruktive Ausführung

5. Spindelart Trapez. screw Ball screw

6. Statische Axiallast [Nm] Druckbelastung: Zugbelastung:

7. Dynamische Axiallast [Nm] Druckbelastung: Zugbelastung:

8. Belastungsart stetig schwellend wechselnd Stöße Vibrationen

9. Lagerfall Fall 1 Fall 2 Fall 3 Fall 4

10. Auf wie viele SHG wirkt die Gesamtlast 1 2 3 4

11. Einbaulage Vertikal, Spindel nach oben Vertikal, Spindel nach unten Horizontal

12. Hubgeschwindigkeit [mm/min] _____

13. Hublänge [mm] _____

14. Einschaltdauer [in %/Stunde] _____

Weiter auf nächste Seite >>>

Checkliste

15. Arbeitszyklus [s] _____

16. Externe Führung(en) Nein Ja wenn ja, bitte Reibfaktor für Führung(en) angeben: _____

17. Schichtbetrieb Einschicht Zweischicht Dreischicht _____

18. Betriebstemperatur (wenn unter +10 °C und oder über +60 °C) _____

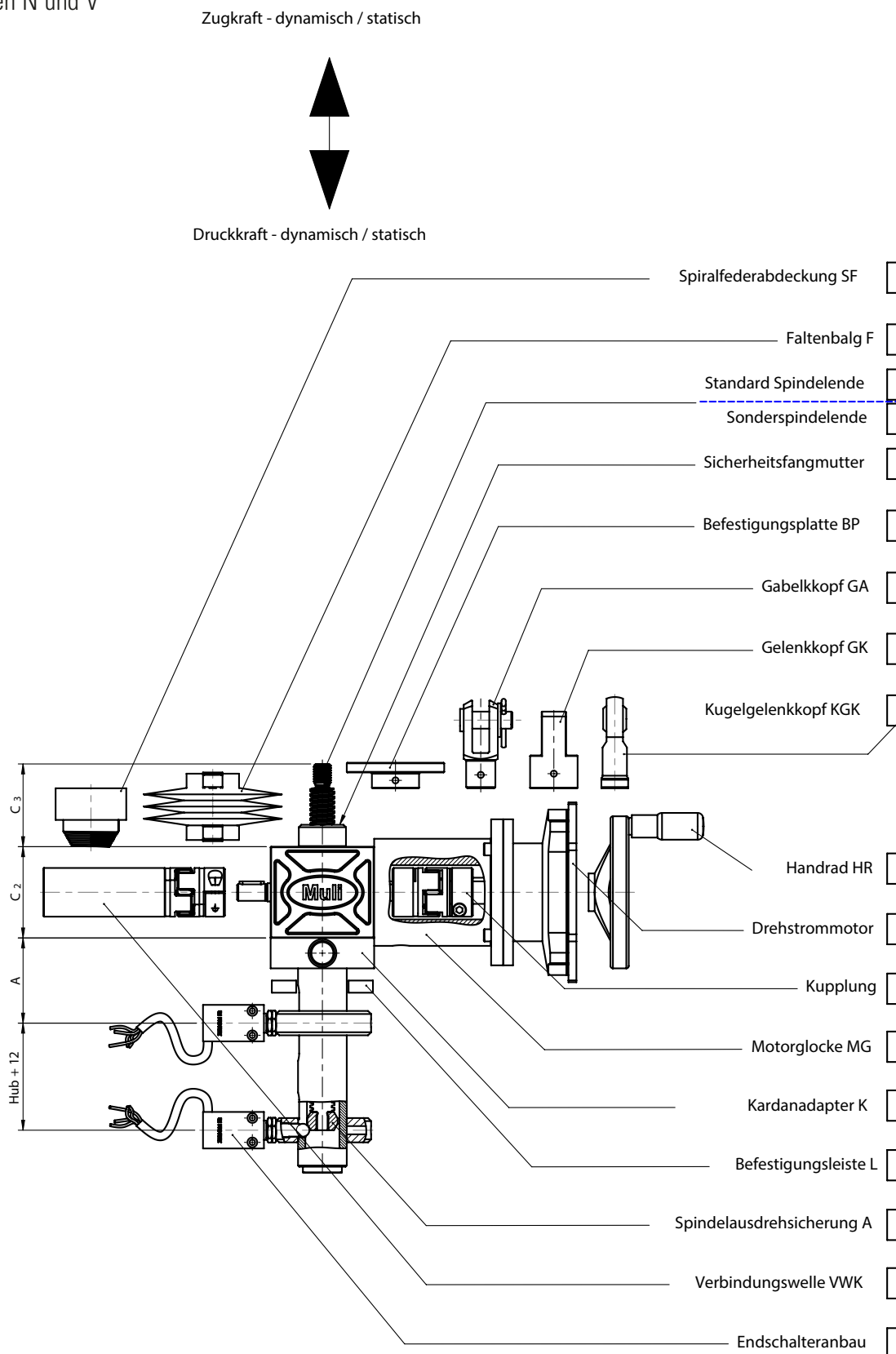
19. Relative Luftfeuchtigkeit [%] _____

20. Betriebsbedingungen (bitte auswählen) Späne, Staub, Schmutz Gefahrstoffe Betrieb im Freien Personenbeförderung _____

21. Gewünschtes Zubehör/konstruktive Änderungen (mögliche Optionen lt. Katalog) _____

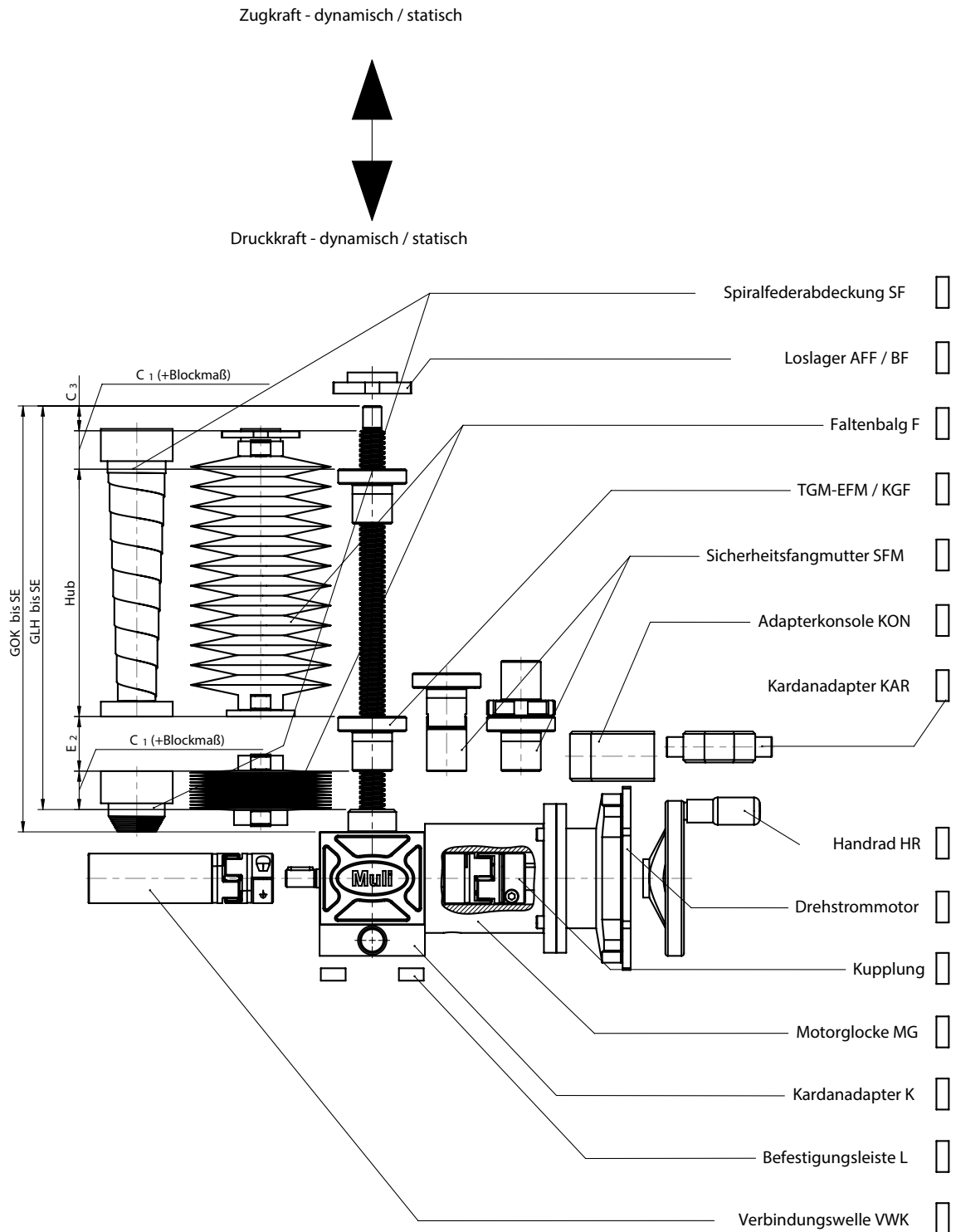
Checkliste

Für Ausführungen N und V

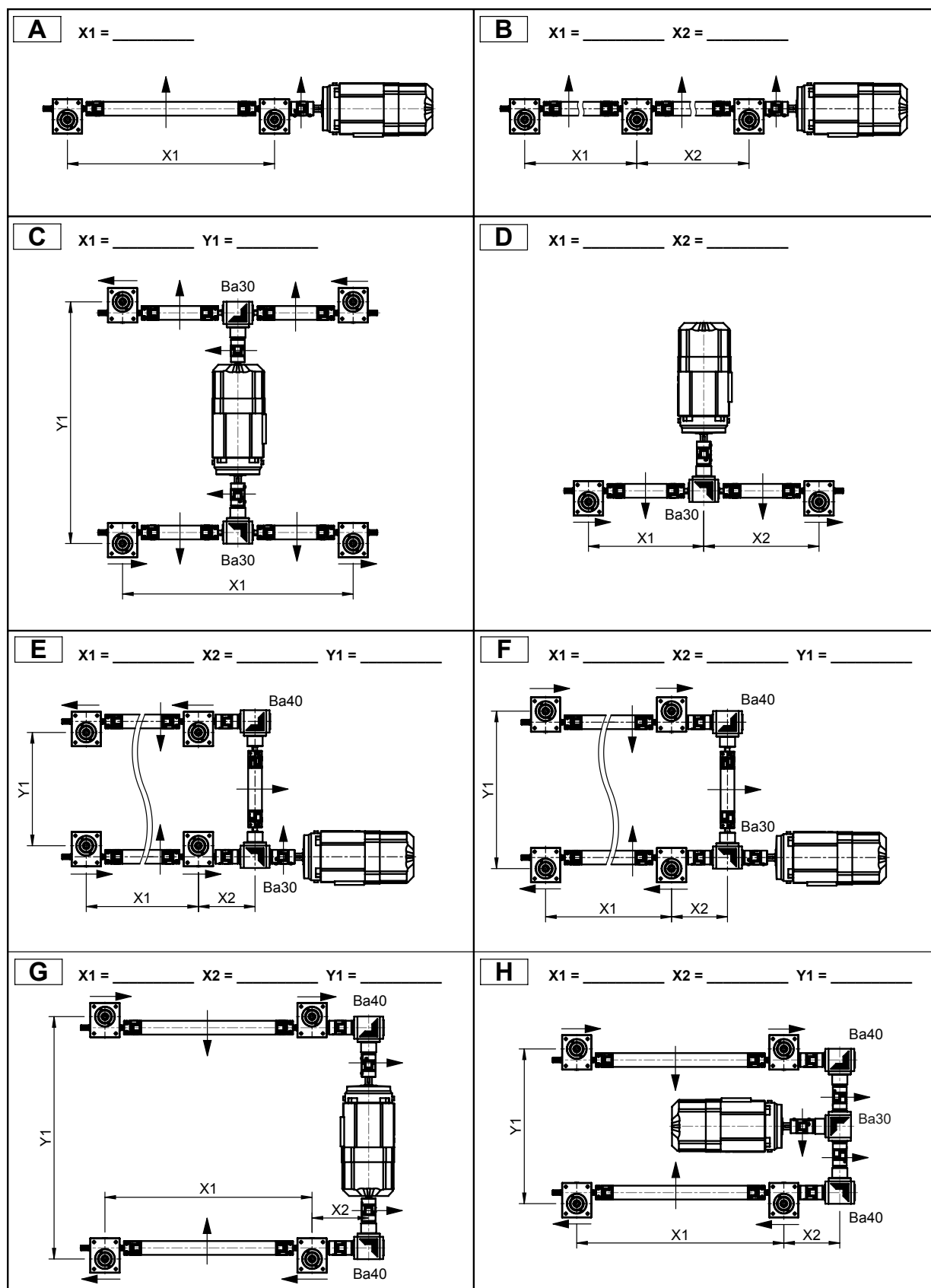


Checkliste

Für Ausführungen N und V

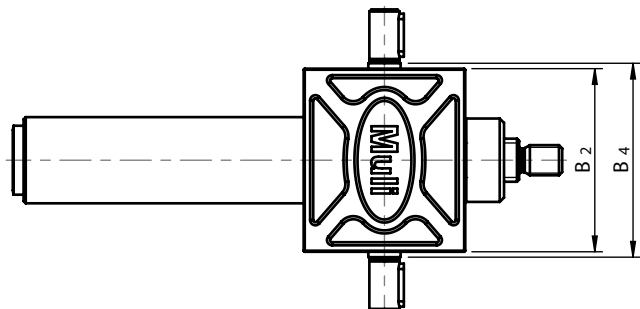
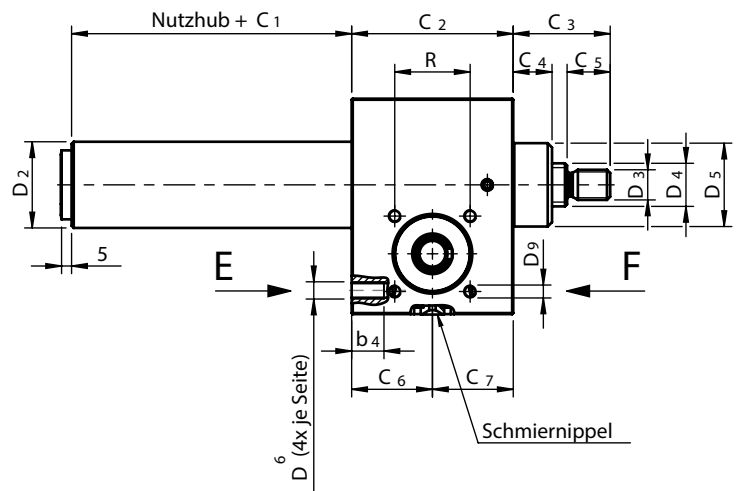
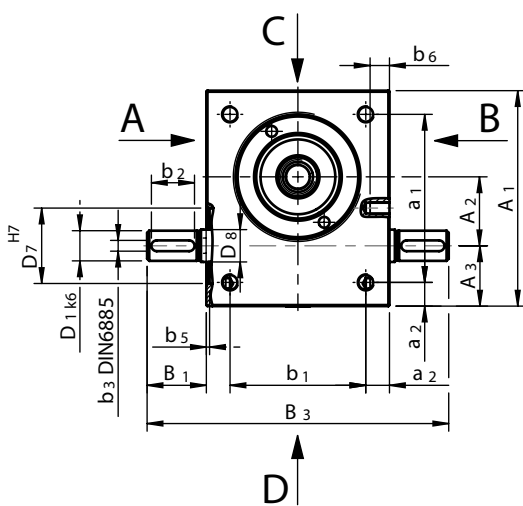


Systemkonfigurationen



Abmessungen

Ausführung N und V



Hinweis: Bei Aggregateinbau bitte Anbauseite angeben (A/B)!

Abmessungen

Ausführung N und V

Abmessungen [mm]																	
Baugröße	A ₁ ¹⁾	A ₂	A ₃	a ₁	a ₂	B ₁	B ₂	B ₃	B ₄	b ₁	b ₂	b ₃	b ₄	b ₅	C ₁ ⁸⁾	C ₂	C ₃ ²⁾³⁾
MULI 0	60	20	18	48	6	21	50	92	52	38	14	3	7	–	20(40)	50	27(33)
MULI 1	80	25	24	60	10	24	72	120	77	52	18	3	13	1,5	20(60)	62	35(46)
MULI 2	100	32	28	78	11	27,5	85	140	90	63	20	5	15	1,5	30(50)	75	45(48,5)
MULI 3	130	45	31	106	12	45	105	195	110	81	36	5	15	2	30(60)	82	50
MULI 4	180	63	39	150	15	47,5	145	240	150	115	36	6	16	2	45(70)	117	65
MULI 5	200	71	46	166	17	67,5	165	300	170	131	56	8	30	2,5	55(75)	160	95
JUMBO 1	210	71	49	170	20	65	195	325	200	155	56	8	40	8	55	175	95
JUMBO 2	240	80	60	190	25	67,5	220	355	225	170	56	8	45	8	60	165	110
JUMBO 3	240	80	60	190	25	67,5	220	355	225	170	56	8	45	8	60	165	110
JUMBO 4	290	100	65	230	30	65	250	380	254	190	56	10	54	8	65	220	140
JUMBO 5	360	135	75	290	35	100	300	500	305	230	90	14	80	8	90	266	200

Abmessungen [mm]																	
Baugröße	C ₄ ³⁾	C ₅	C ₆	C ₇	D ₁ ⁴⁾	D ₂ ⁵⁾	D ₃ ⁶⁾	D ₄ TR	D ₄ KGS	D ₅ ³⁾	D ₆	D ₇	D ₈	D ₉ x b ₆ ⁷⁾	R(TK) ³⁾⁷⁾	V-KGT ⁵⁾	
MULI 0	12(19)	12	25	25	9 x 20	28	M8 x 1,25	14 x 4	1205	26(36)	M6	–	–	M5 x 3,5	24(34)	25 x 25	
MULI 1	12(23)	19	31	31	10 x 21,5	33	M12 x 1,75	18 x 4	1605	29,6(48)	M8	28	12	M5 x 8	32(45,25)	30 x 30	
MULI 2	18(21,5)	20	37,5	37,5	14 x 25	40	M14 x 2,0	20 x 4	2005	38,7(61)	M8	35	15	M6 x 9	35(49,5)	40 x 40	
MULI 3	23	22	41	41	16 x 42,5	50	M20 x 2,5	30 x 6	2505	46	M10	35	17	M8 x 10	44(62,2)	50 x 50	
MULI 4	32	29	58,5	58,5	20 x 45	60	M30 x 3,5	40 x 7	4005/4010	60	M12	52	25	M10 x 14	55(77,8)	60 x 60	
MULI 5	40	48	80	80	25 x 65	82	M36 x 4	55 x 9	5010	85	M20	52	28	M12 x 16	60(84,85)	80 x 80	
JUMBO 1	40	48	87,5	87,5	25 x 62,5	90	M48 x 2	60 x 9	–	90	M24	52	28	M12 x 16	60(84,85)	–	
JUMBO 2	40	58	82,5	82,5	30 x 65	115	M56 x 2	70 x 10	–	105	M30	58	32	M12 x 18	(80)	–	
JUMBO 3	40	58	82,5	82,5	30 x 65	115	M64 x 3	80 x 10	8010	120	M30	58	32	M12 x 18	(80)	120 x 120	
JUMBO 4	50	78	106	114	35 x 62,5	150	M72 x 3	100 x 10	–	145	M36	85	40	–	–	–	
JUMBO 5	60	118	133	133	48 x 97,5	180	M100 x 3	120 x 14	–	170	M42	90	50	–	–	–	

Hinweis: Irrtümer und technische Änderungen vorbehalten.

¹⁾ Maß A₁ entsprechend DIN1688-T1/GTA 16 MULI 0–2, DIN 1685 GTB 18 ab MULI 3.

²⁾ Die Abmessung bezieht sich auf die eingefahrene Länge und ist ein Minimalwert. Bei Einsatz von Faltenbälgen verlängert sich dieses Maß (siehe Seite 40-41).

³⁾ Die Werte in Klammern beziehen sich auf die Ausführung mit Kugelgewindtrieb.

⁴⁾ Durchmesser und Länge bis Ansatz.

⁵⁾ Vierkantschutzrohr bei Multi0-V-TGS/KGS mit Verdrehicherung und ab Multi1-V-KGT mit Verdrehicherung.

⁶⁾ Nach DIN 13 Regelgewinde: MULI. Nach DIN 13 Feingewinde: JUMBO.

⁷⁾ JUMBO 2 & 3 nur 3 Bohrungen. JUMBO 4 & 5 ohne Bohrungen.

⁸⁾ Der Wert in der Klammer bezieht sich auf die Ausführung mit Vierkantschutzrohr.

Abmessungen

Ausführung R

Abmessungen [mm]																				
Baugröße	A ₁ ¹⁾	A ₂	A ₃	a ₁	a ₂	B ₁	B ₂	B ₃	B ₄	b ₁	b ₂	b ₃	b ₄	b ₅	C ₁	C ₂	C ₃	C ₄	C ₆	C ₇
MULI 0	60	20	18	48	6	21	50	92	52	38	14	3	12	–	10	50	12	12	25	25
MULI 1	80	25	24	60	10	24	72	120	77	52	18	3	13	1,5	12	62	15	12	31	31
MULI 2	100	32	28	78	11	27,5	85	140	90	63	20	5	15	1,5	15	75	20	18	37,5	37,5
MULI 3	130	45	31	106	12	45	105	195	110	81	36	5	15	2	20	82	25	23	41	41
MULI 4	180	63	39	150	15	47,5	145	240	150	115	36	6	16	2	25	117	30	32	58,5	58,5
MULI 5	200	71	46	166	17	67,5	165	300	170	131	56	8	30	2,5	25	160	45	40	80	80
JUMBO 1	210	71	49	170	20	65	195	325	200	155	56	8	40	8	25	175	55	40	87,5	87,5
JUMBO 2	240	80	60	190	25	67,5	220	355	225	170	56	8	45	8	25	165	70	40	82,5	82,5
JUMBO 3	240	80	60	190	25	67,5	220	355	225	170	56	8	45	8	25	165	75	40	82,5	82,5
JUMBO 4	290	100	65	230	30	65	250	380	255	190	56	10	54	8	25	220	100	50	106	114
JUMBO 5	360	135	75	290	35	100	300	500	305	230	90	14	80	8	30	266	120	60	133	133

Abmessungen [mm]																			
Baugröße	D ₁ ²⁾	D ₂	D ₄ TR	D ₄ KGS	D ₅	D ₆	D ₇	D ₈	D ₉ x b ₆ ⁵⁾	R(TK) ⁶⁾	E ₁ ³⁾	E ₂ ³⁾	F ₁ ³⁾⁴⁾	F ₂ ³⁾⁴⁾	F ₃ ³⁾⁴⁾	F ₄ ³⁾⁴⁾	G ⁷⁾	H ⁷⁾	
MULI 0	9 x 20	8	14 x 4	1205	26	M6	–	–	M5 x 3,5	24 (34)	12/10	35/42	48/40	28/24	38/34	6/4,5	–	–	
MULI 1	10 x 21,5	12	18 x 4	1605	29,6	M8	28	12	M5 x 8	32(45,25)	12/12	44/44	48/48	28/28	38/38	6/5,5	–	–	
MULI 2	14 x 25	15	20 x 4	2005	38,7	M8	35	15	M6 x 9	35(49,5)	12/12	44/44	55/55	32/32	45/45	7/7	–	–	
MULI 3	16 x 42,5	20	30 x 6	2505	46	M10	35	17	M8 x 10	44(62,2)	14/14	46/46	62/62	38/38	50/50	7/7	–	–	
MULI 4	20 x 45	25	40 x 7	4005/4010	60	M12	52	25	M10 x 14	55(77,8)	16/16	73/59	95/80	63/53	78/68	9/7	–	–	
MULI 5	25 x 65	40	55 x 9	5010	85	M20	52	28	M12 x 16	60(84,85)	18/18	97/97	110/110	72/72	90/90	11/11	–	–	
JUMBO 1	25 x 62,5	45	60x9	–	90	M24	52	28	M12 x 16	60(84,85)	20	99	125	85	105	11	–	–	
JUMBO 2	30 x 65	55	70x10	–	105	M30	58	32	M12 x 18	(80)	30	100	180	95	140	17	–	–	
JUMBO 3	30 x 65	60	80x10	8010	120	M30	58	32	M12 x 18	(80)	30/22	110/101	190/145	105/105	150/125	17/14	–	–	
JUMBO 4	35 x 62,5	80	100x10	–	145	M36	85	40	–	–	35	130	240	130	185	25	145	50	
JUMBO 5	48 x 97,5	95	120x14	–	170	M42	90	50	–	–	40	160	300	160	230	28	170	60	

Hinweis: Irrtümer und technische Änderungen vorbehalten.

¹⁾ Maß A1 entsprechend DIN1688-T1/GTA 16 MULI 0–2, DIN 1685 GTB 18 ab MULI 3.

²⁾ Durchmesser und Länge bis Ansatz.

³⁾ Die ersten Werte der Tabelle entsprechen der Trapezgewindeflansmutter EFM. Bei der Abmessung 4010 sind ebenfalls die ersten Werte der Tabelle gültig!

⁴⁾ Die zweiten Werte der Tabelle beziehen sich auf die Kugelgewindeflansmutter KGF.

⁵⁾ JUMBO 2 + 3 nur 3 Bohrungen; JUMBO 4 + 5 ohne Bohrungen.

⁶⁾ Nur bei JUMBO 4 + 5 Bohrbild auf Anfrage.

⁷⁾ Nur bei JUMBO 4 + 5 Spindelausgang auf Seite E, Lagerdeckel auf Seite F.

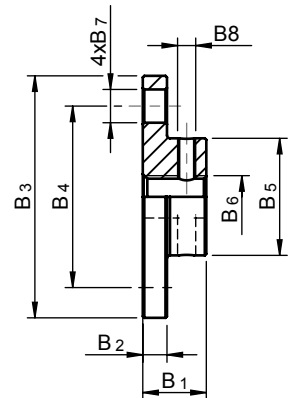
Zubehör

Befestigungsplatte BP

Wird auf das Befestigungsgewinde der Hubspindel aufgeschraubt und gegen Verdrehen gesichert.

Standard: Bohrbild BP symmetrisch zu SHG-Gehäuse.

Hinweis: Ausrichtung bei Ausführung V angeben.



Abmessungen [mm]								
	B ₁	B ₂	B ₃	B ₄	B ₅	B ₆	B ₇	B ₈
BP MULI 0	16	6	50	40	26	M8	7	M4
BP MULI 1	20	7	65	48	29,3	M12	9	M5
BP MULI 2	21	8	80	60	38,7	M14	11	M6
BP MULI 3	23	10	90	67	46	M20	11	M8
BP MULI 4	30	15	110	85	60	M30	13	M8
BP MULI 5	50	20	150	117	85	M36	17	M10
BP JUMBO 1	50	25	170	130	90	M48x2	21	M10
BP JUMBO 2	60	30	200	155	105	M56x2	25	M12
BP JUMBO 3	60	30	220	170	120	M64x3	25	M12
BP JUMBO 4	80	40	260	205	145	M72x3	32	M12
BP JUMBO 5	120	40	310	240	170	M100x3	38	M12

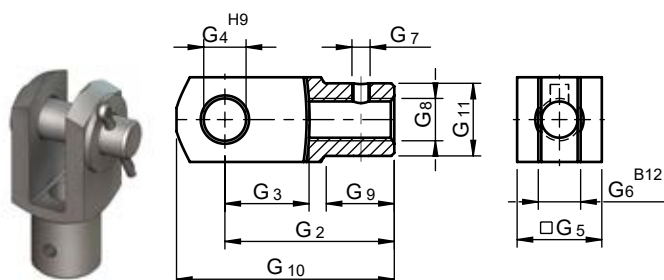
Zubehör

Gabelkopf GA

Wird auf das Befestigungsgewinde der Hubspindel aufgeschraubt und gegen Verdrehen gesichert. Geliefert mit Splint und Bundbolzen. Verzinkt.

Standard: Lage des Bundbolzens parallel zur Antriebswelle.

Hinweis: Ausrichtung bei Ausführung V angeben



Abmessungen [mm]

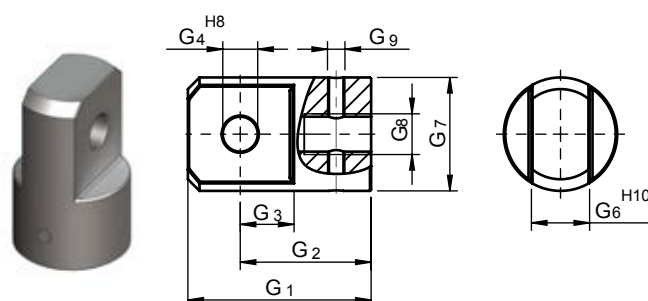
	G ₂	G ₃	G ₄	G ₅	G ₆	G ₇	G ₈	G ₉	G ₁₀	G ₁₁
GA MULI 0	32	16	8	16	8	M4	M8	12	42	14
GA MULI 1	48	24	12	24	12	M5	M12	18	62	20
GA MULI 2	56	28	14	28	14	M6	M14	22	72	24,5
GA MULI 3	80	40	20	40	20	M8	M20	30	105	34
GA MULI 4	120	60	30	60	30	M8	M30	43	160	52
GA MULI 5	144	72	35	70	35	M10	M36	54	188	60

Gelenkkopf GK

Wird auf das Befestigungsgewinde der Hubspindel aufgeschraubt und gegen Verdrehen gesichert.

Standard: Lage des Gelenkauges parallel zur Antriebswelle.

Hinweis: Ausrichtung bei Ausführung V angeben.



Abmessungen [mm]

	G ₁	G ₂	G ₃	G ₄	G ₅	G ₆	G ₇	G ₈	G ₉
GK MULI 0	40	30	20	10	12	25	M8	M4	
GK MULI 1	55	40	15	10	15	30	M12	M5	
GK MULI 2	63	45	18	12	20	39	M14	M6	
GK MULI 3	78	53	20	16	30	45	M20	M8	
GK MULI 4	100	70	30	20	35	60	M30	M8	
GK MULI 5	130	97	33	22	40	85	M36	M10	
GK JUMBO 1	120	75	45	40	60	90	M48x2	M10	
GK JUMBO 2	130	90	50	50	70	105	M56x2	M12	
GK JUMBO 3	155	105	60	60	80	120	M64x3	M12	
GK JUMBO 4	220	135	85	80	110	145	M72x3	M12	
GK JUMBO 5	300	200	100	90	120	170	M100x3	M12	

Kugelgelenkköpfe KGK auf Anfrage / Spherical clevis ends KGK upon request

Zubehör

Faltenbalg F Schutzvorrichtung

Faltenbalgabdeckung zum Schutz gegen äußere Einflüsse. Geeignet für horizontalen und vertikalen Einbau.

Material: PVC-beschichtetes Polyester, genäht. Temperaturbereich -30 °C/70 °C.

Berechnung: Bei Hublängen bis zu 1800 mm sind für jede 150 mm angefangene Hublänge 8 mm bei der Berechnung der Spindellänge im eingefahrenen Zustand hinzuzufügen. Bei Hublängen von über 1800 mm sind jeweils 10 mm für jede 150 mm Hublänge hinzuzufügen. Die errechneten Längen werden als Spindelverlängerung dem Maß C3 (siehe S. 36-37) hinzugefügt.

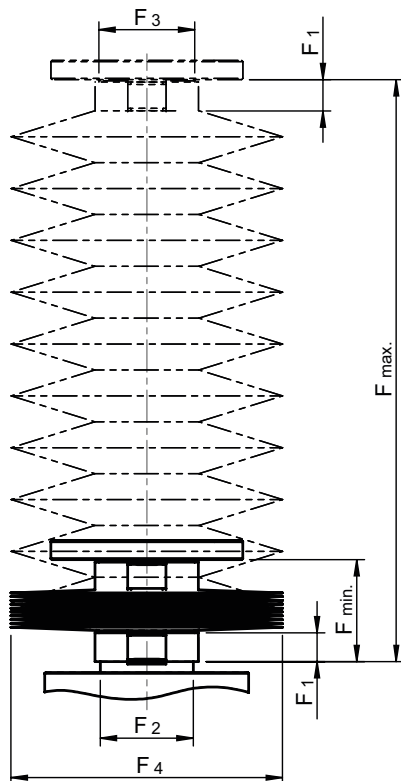
Der Stulpendurchmesser F2 kann sich auf der gegenüberliegenden Seite je nach Anbauteil im Durchmesser ändern.

Einbau: Angabe der Einbaulage erforderlich: horizontaler Einbau erfordert innere Stützringe, bei vertikalem Einbau hat der Faltenbalg ab 2000 mm Textilbänder. Die Befestigung erfolgt mit Schlauchschellen.

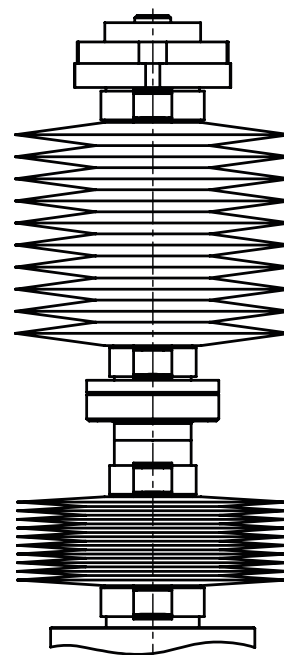
Hinweis: Ausführung R (rotierende Spindel) beinhaltet einen Faltenbalg. Der zweite Faltenbalg plus Faltenbalgaufnahme(n) nach Angabe der Stulpendurchmesser für kundenseitige Befestigung am Spindelende lieferbar.

Bitte grundsätzlich Flanschrichtung der Mutter angeben.

N/V-Ausführung



R-Ausführung



Zubehör

Abmessungen [mm]					
Baugröße		F ₁	F ₂	F ₃	F ₄
F MULIO	N/V TGS ¹⁾	12	26	30	101
	N/V KGS ¹⁾	12	36	30	101
	R TGS ¹⁾	12	26	28	101
	R KGS ¹⁾	12	26	24	101
F MULI 1	N/V TGS ¹⁾	12	30	30	101
	N/V KGS ¹⁾	12	48	30	101
	R	12	30	28	101
F MULI 2	N/V TGS ¹⁾	12	39	39	113
	N/V KGS ¹⁾	12	61	39	113
	R	12	39	32	113
F MULI 3	N/V	20	46	46	127
	R	20	46	38	127
F MULI 4	N/V	20	60	60	140
	R TGS ¹⁾ /KGS ¹⁾ -4010	20	60	63	140
	R KGS ¹⁾ -4005	20	60	53	140
F MULI 5	N/V	20	85	85	152
	R	20	85	72	152
F JUMBO 1	N/V	20	90	90	165
	R	20	90	85	165
F JUMBO 2	N/V	20	105	105	175
	R	20	105	95	175
F JUMBO 3	N/V	20	120	120	191
	R	20	120	105	191
F JUMBO 4	N/V	20	145	145	201
	R	20	145	130	201
F JUMBO 5	N/V	20	170	170	245
	R	20	170	160	245

¹⁾TGS = Trapezgewindespindel
KGS = Kugelgewindespindel

bis 1800 mm Hub:

$$F_{\min} = 2 \times F_1 + \text{Aufrunden} (\text{Hub} / 150) \times 8 [\text{mm}]$$

ab 1800 mm Hub:

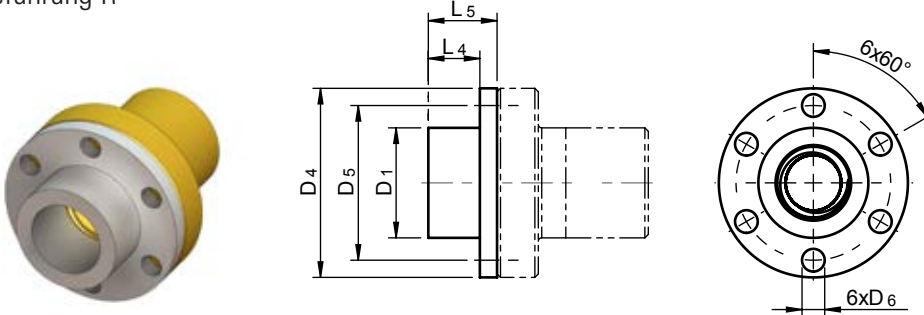
$$F_{\min} = 2 \times F_1 + \text{Aufrunden} (\text{Hub} / 150) \times 10 [\text{mm}]$$

$$F_{\max} = F_{\min} + \text{Hub}$$

Zubehör

Adapter zur Aufnahme des zweiten Faltenbalges

Nur für Ausführung R



Abmessungen							
Baugröße	Produkt/Größe	Abmessungen [mm]					
		D ₁	D ₄	D ₅	D ₆	L ₄	L ₅
MULI 0	TGM - EFM Tr14x4	28	48	38	6	15	20
MULI 1	TGM - EFM Tr18x4	28	48	38	6	15	20
MULI 2	TGM - EFM Tr20x4	32	55	45	7	15	20
MULI 3	TGM - EFM Tr30x6	38	62	50	7	20	25
MULI 4	TGM - EFM Tr40x7	63	95	78	9	20	25
MULI 5	TGM - EFM Tr55x9	72	110	90	11	20	25
JUMBO 1	TGM - EFM Tr60x9	85	125	105	11	20	25
JUMBO 2	TGM - EFM Tr70x10	95	180	140	17	20	25
JUMBO 3	TGM - EFM Tr80x10	105	190	150	17	20	25
JUMBO 4	TGM - EFM Tr100x10	130	240	185	25	25	30
JUMBO 5	TGM - EFM Tr120x14	130	300	230	28	30	35

Spiralfederabdeckung SF

Spiralfederabdeckung zum Schutz gegen äußere Einflüsse. Geeignet für horizontalen und vertikalen Einbau.

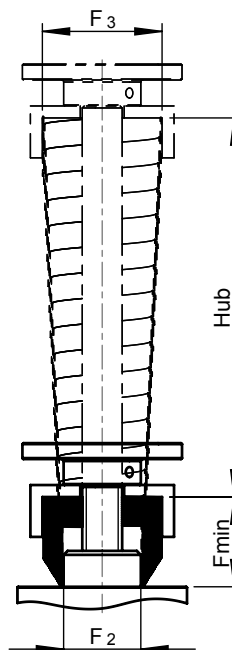
Material: Gehärteter Federbandstahl (V2A auf Anfrage lieferbar)

Hinweis: Bei Einsatz der Spiralfederabdeckung wird eine Zentrierbüchse und/oder eine Zentrierhülse für die Flanschmutter für die R-Ausführung mitgeliefert.

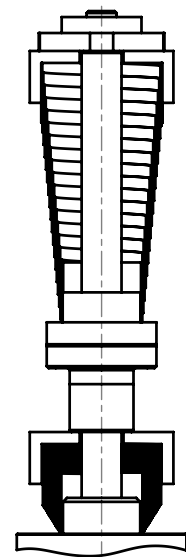
Bitte grundsätzlich Flanschrichtung der Mutter angeben.

Abmessungen auf der nächsten Seite.

N/V-Ausführung



R-Ausführung



Zubehör

Abmessungen					
Baugröße		Abmessungen [mm]			Außen-Ø
		F ₂	Hub	F _{min.}	F ₃
MULI 0 MULI 1	SF	30	150	30	39
			200		42
			250		44
			300		46
			350		49
			400		50
			450		53
			500	40	55
			550		58
			600		60
			650		64
			700		
MULI 2	SF	40	150	30	51
			250		56
			350		60
			400	40	63
			450	30	64
			500	40	65
			550		68
			650		65
			750	50	69
			850	60	71
			900		70
			1100		78
			1300	75	84
			1500	100	90
			1600		81
			1800		82
			2000	120	86
			2200		90
MULI 3	SF	50	150	30	63
			250		68
			350		73
			450	50	70
			550		73
			600		72
			650	50	73
			750	60	80
			900		81
			1100		90
			1200	75	94
			1300	100	80
			1500		88
			1600		89
			1700	120	91
			1800		94
			1900		96
			2100	150	100
			2300		105
			2500		115
			2800	180	118
			3000		123
			3250		128
			3500	200	134

Abmessungen					
Baugröße		Abmessungen [mm]			Außen-Ø
		F ₂	Hub	F _{min.}	F ₃
MULI 4	SF	65	100	30	76
			150		78
			250	50	76
			350		84
			450		88
			500	60	86
			550	50	92
			650	60	93
			700		94
			750		95
			800		98
			900		103
			1100	75	107
			1300		111
			1500		115
			1700	100	113
			1800		119
			1900		109
			2100	120	113
			2300		118
2500	128				
2800	134				
3000	150	142			
3250	180	145			
3500	2000	148			
MULI 5	SF	90	150	50	112
			250		116
			350		121
			450	75	125
			550		119
			650		124
			750	100	128
			900		133
			1100		126
			1300	120	132
			1500		144
			1800		138
			2000	150	148
			2300		154
			2600		159
			2800	200	160
			3000		166
			3250		166
3500	170	170			
3700		173			
4000		182			

Innen-Ø Zentrierbüchse = F₃ + 4 mm

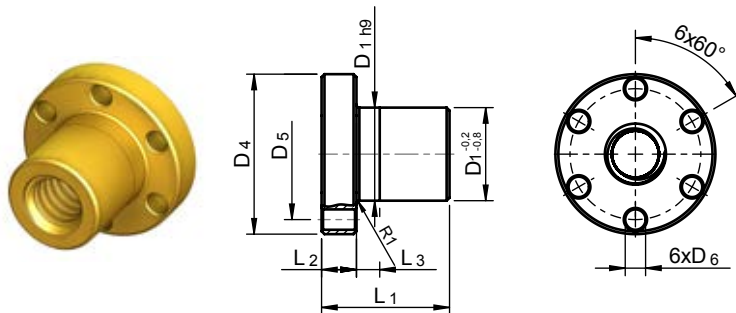
Zubehör

Trapezgewinde-Bronzemutter TGM-EFM

Für Bewegungsantriebe im Dauerbetrieb mit besonders günstigen Verschleißigenschaften. Als Sicherheitsmutter geeignet.

EFM können mit den Adaptern KON und KAR montiert werden (siehe Seite 47–48).

Werkstoff: 2.1090 (G-CuSn 7Zn Pb (Rg7)).



Abmessungen [mm]										
Baugröße	Produkt/Größe	Ident-Nr.	Flächentraganteil [N/mm ²]	D ₁	D ₄	D ₅	D ₆	L ₁	L ₂	L ₃
MULI 0	TGM - EFM Tr14x4	0110230054	450	28	48	38	6	35	12	8
MULI 1	TGM - EFM Tr18x4	0110064	770	28	48	38	6	44	12	8
MULI 2	TGM - EFM Tr20x4	0110067	870	32	55	45	7	44	12	8
MULI 3	TGM - EFM Tr30x6	0110073	1350	38	62	50	7	46	14	8
MULI 4	TGM - EFM Tr40x7	0110079	2930	63	95	78	9	73	16	10
MULI 5	TGM - EFM Tr55x9	0110085	5350	72	110	90	11	97	18	10
JUMBO 1	TGM - EFM Tr60x9	0110086	6040	85	125	105	11	99	20	10
JUMBO 2	TGM - EFM Tr70x10	0110726	8250	95	180	140	17	100	30	16
JUMBO 3	TGM - EFM Tr80x10	0110716	10890	105	190	150	17	110	30	16
JUMBO 4	TGM - EFM Tr100x10	0110727	13530	130	240	185	25	130	35	16
JUMBO 5	TGM - EFM Tr120x14	0110728	19800	130	300	230	28	160	40	20

Werkstoff-Kennwerte

- 0,2 %-Dehngrenze Rp0,2: 120 N/mm²
- Zugfestigkeit Rm (δB): 240 N/mm²
- Bruchdehnung A5 min.: 15 %
- Brinellhärte HB 10/1000: 65
- Dichte: 8,8 kg/dm³
- E-Modul: 90000 N/mm²
- pv-Wert: 300 N/mm² · m/min

pv-Wert	
Werkstoff	pv-Wert [N/mm ² · m/min]
G-CuSn 7 ZnPb (Rg 7)	300

P _p -Wert	
Werkstoff	P _p -Wert [N/mm ²]
G-CuSn 7 ZnPb (Rg7)	10 - 20

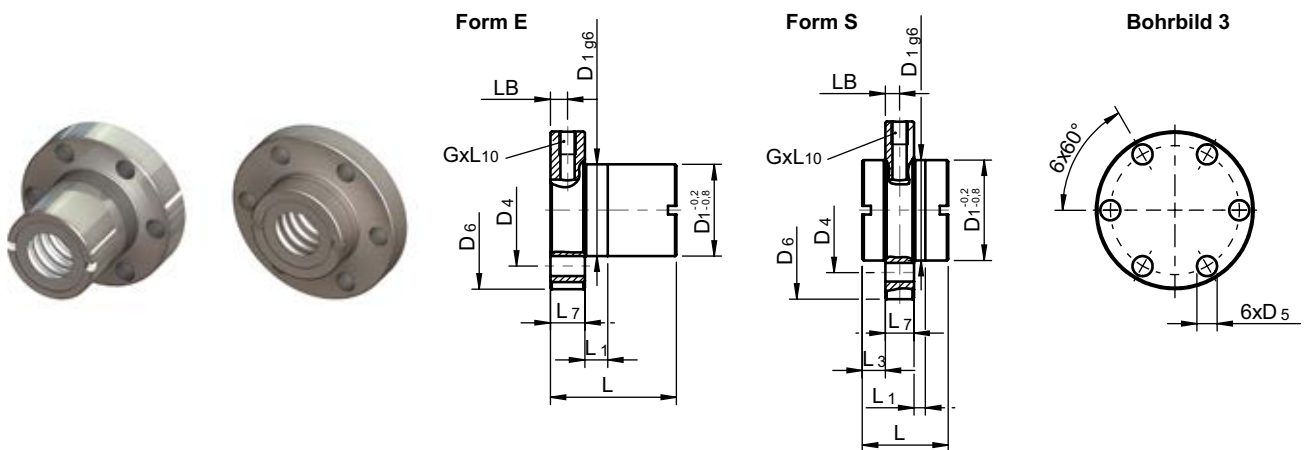
Zubehör

Kugelgewindeflanschmutter KGF-N

Kugelgewindeflanschmutter mit Befestigungs- und Schmierbohrungen und mit profilierten Dichtringen (Reduktion des Schmiermittelaustritts und Schmutzpartikelabweisung) für Kugelgewindespindel KGS.

Werkstoff: 1.7131 (ESP 65) oder 1.3505 (100Cr6).

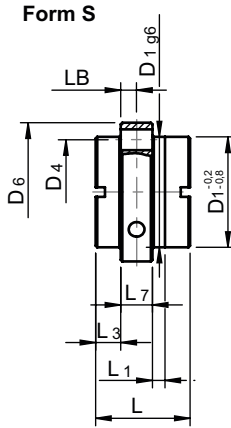
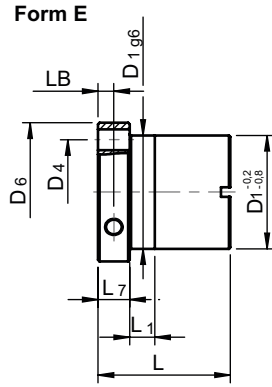
Hinweis: Einbaurichtung der Mutter angeben



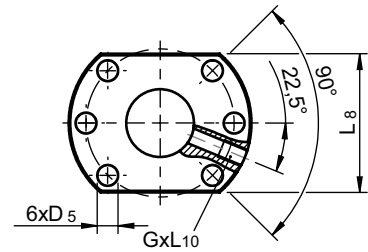
Abmessungen																			
Baugröße	Produkt/Größe	Ident-Nr.	Form	Bohrbild	Abmessungen [mm]											Axialspiel max. [mm]	Anzahl der Umdrehungen	Tragzahl [kN]	
					D ₁	D ₄	D ₅	D ₆	L ₁	L	L ₃	L ₇	L ₁₀	LB	G			C _{am}	C _{0am}
MULI 0	KGF-N-1205-RH-K-00	-	E	3	24	34	4,5	40	6	42	-	10	8	6	M6x1	0,08	3	3,9	6,3
MULI 1	KGF-N-1605-RH-E-EE	0215200047	E	3	28	38	5,5	48	8	44	-	12	8	6	M6x1	0,08	3	9,3	13,1
MULI 2	KGF-N-2005-RH-E-EE	0215200049	E	3	32	45	7	55	8	44	-	12	8	6	M6x1	0,08	3	10,5	16,6
	KGF-N-2020-RH-D-EE	0215200181	S	3	35	50	7	62	4	30	8	10	8	5	M6x1	0,15	4	11,6	18,4
MULI 3	KGF-N-2050-RH-D-EE	0215200211	S	3	35	50	7	62	10	56	9	10	8	5	M6x1	0,15	5	13,0	24,6
	KGF-N-2505-RH-E-EE	0215200050	E	3	38	50	7	62	8	46	-	14	8	7	M6x1	0,08	3	12,3	22,5
	KGF-N-3205-RH-E-EE	0215200053	E	3	45	58	7	70	10	59	-	16	8	8	M6x1	0,08	5	21,5	49,3
	KGF-N-3210-RH-E-EE	0215200075	E	3	53	68	7	80	10	73	-	16	8	8	M8x1	0,08	3	33,4	54,5
MULI 4	KGF-N-3240-RH-D-EE	0215200210	S	3	53	68	7	80	14	45	7,5	16	10	8	M6x1	0,15	4	14,9	32,4
	KGF-N-4005-RH-E-EE	0215200055	E	3	53	68	7	80	10	59	-	16	8	8	M6x1	0,08	5	23,8	63,1
MULI 5	KGF-N-4010-RH-E-EE	0215200353	E	3	63	78	9	95	10	73	-	16	8	8	M8x1	0,08	3	38,0	69,1
	KGF-N-5010-RH-E-EE	0215200041	E	3	72	90	11	110	10	97	-	18	8	9	M8x1	0,08	5	68,7	155,8
JUMBO 3	KGF-N-6310-RH-E-EE	0215200058	E	3	85	105	11	125	10	99	-	20	8	10	M8x1	0,08	5	76,0	197,0
	KGF-N-8010-RH-E-EE	0215200028	E	3	105	125	14	145	10	101	-	22	8	11	M8x1	0,08	5	86,2	262,4

Zubehör

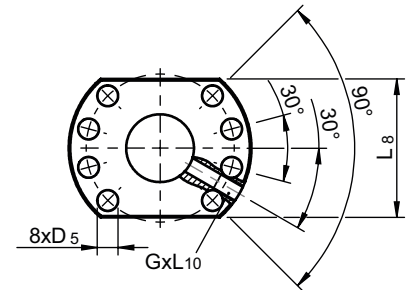
Kugelgewindeflanschmutter KGF-D



Bohrbild 1 gemäß DIN 69051



Bohrbild 2 gemäß DIN 69051



Abmessungen																				
Bau- größe	Produkt/Größe	Ident-Nr.	Form	Bohrbild	Abmessungen [mm]											Axialspiel max. [mm]	Anzahl der Umlen- kungen	Tragzahl [kN]		
					D ₁	D ₄	D ₅	D ₆	L ₁	L	L ₃	L ₇	L ₈	L ₁₀	LB			G	C _{am}	C _{0am}
MULI 1	KGF-D-1605-RH-E-EE	0215200048	E	1	28	38	5,5	48	10	42	—	10	40	10	5	M6x1	0,08	3	9,3	13,1
	KGF-D-1610-RH-K-EE	0215200168	E	1	28	38	5,5	48	10	55	—	10	40	10	5	M6x1	0,08	6	15,4	26,5
MULI 2	KGF-D-2005-RH-K-EE	0215200185	E	1	36	47	6,6	58	10	42	—	10	44	10	5	M6x1	0,08	3	10,5	16,6
MULI 3	KGF-D-2505-RH-E-EE	0215200051	E	1	40	51	6,6	62	10	42	—	10	48	10	5	M6x1	0,08	3	12,3	22,5
	KGF-D-2510-RH-K-EE	0215200175	E	1	40	51	6,6	62	16	55	—	10	48	10	5	M6x1	0,08	3	13,2	25,3
	KGF-D-2520-RH-D-EE	0215200200	S	1	40	51	6,6	62	4	35	10,5	10	48	8	5	M6x1	0,15	4	13	23,3
	KGF-D-2525-RH-D-EE ¹⁾	0215200201	S	1	40	51	6,6	62	9	35	8	10	— ¹⁾	8	5	M6x1	0,08	5	16,7	32,3
	KGF-D-2550-RH-D-EE	0215200195	S	1	40	51	6,6	62	10	58	10	10	48	8	5	M6x1	0,15	5	15,4	31,7
	KGF-D-3205-RH-E-EE	0215200054	E	1	50	65	9	80	10	55	—	12	62	10	6	M6x1	0,08	5	21,5	49,3
	KGF-D-3210-RH-E-EE	0215200087	E	1	53 ²⁾	65	9	80	16	69	—	12	62	10	6	M8x1	0,08	3	33,4	54,5
MULI 4	KGF-D-3220-RH-K-EE	0215200191	E	1	53 ²⁾	65	9	80	16	80	—	12	62	10	6	M6x1	0,08	4	29,7	59,8
	KGF-D-4005-RH-E-EE	0215200056	E	2	63	78	9	93	10	57	—	14	70	10	7	M6x1	0,08	5	23,8	63,1
	KGF-D-4010-RH-E-EE	0215200356	E	2	63	78	9	93	16	71	—	14	70	10	7	M8x1	0,08	3	38	69,1
	KGF-D-4020-RH-K-EE	0215200206	E	2	63	78	9	93	16	80	—	14	70	10	7	M8x1	0,08	4	33,3	76,1
MULI 5	KGF-D-4040-RH-D-EE ¹⁾	0215200199	S	2	63	78	9	93	16	85	7,5	14	— ¹⁾	10	7	M8x1	0,15	8	35	101,9
	KGF-D-5010-RH-E-EE	0215200074	E	2	75	93	11	110	16	95	—	16	85	10	8	M8x1	0,08	5	68,7	155,8
	KGF-D-5020-RH-K-EE	0215200212	E	2	85 ²⁾	103 ²⁾	11	125	22	95	—	18	95	10	9	M8x1	0,08	4	60	136,3

¹⁾ Flansch rund.

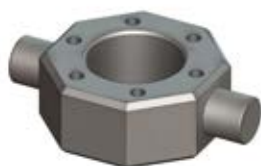
²⁾ Nicht nach DIN 69051.

Zubehör

Kardanadapter KAR

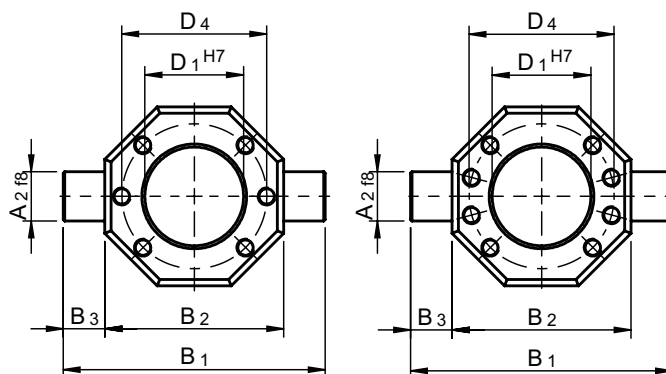
Kardanadapter zum kardanischen Aufhängen für Kugelgewindeflanschmutter KGF und Trapezgewindeflanschmutter EFM.

Werkstoff: 1.0065 (St37) oder 1.0507 (St52)

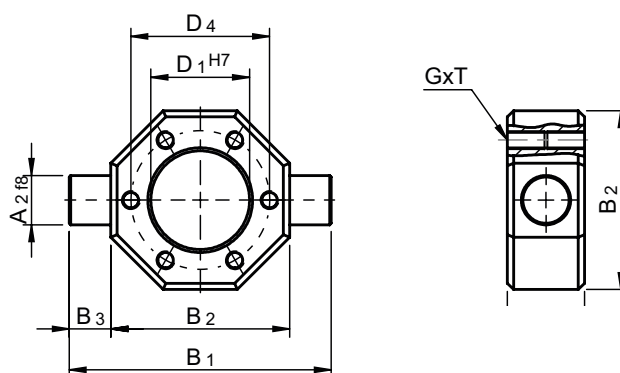


Bohrbild 1 gemäß DIN 69051

Bohrbild 2 gemäß DIN 69051



Bohrbild 3



Abmessungen

Baugröße	Ident-Nr.	für KGF	für EFM	Bohrbild	Abmessungen [mm]							
					A ₂	B ₁	B ₂	B ₃	C ₁	D ₁	D ₄	GxT
KAR MULI 0	-		Tr14x4	3	12	70	50	10	20	28	38	M5x10
KAR MULI 0	-	KGF 1205		3	12	70	50	10	20	24	34	M4x8
KAR MULI 1	89022013	KGF-N 1605	Tr18x4	3	12	70	50	10	20	28	38	M5x10
KAR MULI 1	89022001	KGF-D 1610		1	12	70	50	10	20	28	38	M5x10
KAR MULI 2	89022014	KGF-N 2005	Tr20x4	3	16	85	58	13,5	25	32	45	M6x12
KAR MULI 2	89022015	KGF-N 2020 / 2050		3	18	95	65	15	25	35	50	M6x12
KAR MULI 3	89022016	KGF-N 2505	Tr30x6	3	18	95	65	15	25	38	50	M6x12
KAR MULI 3	89022003	KGF-D 2510 / 2520 / 2525 / 2550		1	18	95	65	15	25	40	51	M6x12
KAR MULI 3	89022017	KGF-N 3205		3	20	110	75	17,5	30	45	58	M6x12
KAR MULI 3	89022008	KGF-D 3220		1	25	125	85	20	30	53	65	M8x12
KAR MULI 3	89022018	KGF-N 3210 / 3240		3	25	125	85	20	30	53	68	M6x12
KAR MULI 4	89022018	KGF-N 4005		3	25	125	85	20	30	53	68	M6x12
KAR MULI 4	89022019	KGF-N 4010	Tr40x7	3	30	140	100	20	40	63	78	M8x14
KAR MULI 4	89022010	KGF-D 4020 / 4040		2	30	140	100	20	40	63	78	M8x14
KAR MULI 5	89022020	KGF-N 5010	Tr55x9	3	40	165	115	25	50	72	90	M10x16
KAR MULI 5	89022069	KGF-D 5020		2	40	180	130	25	50	85	103	M10x16
KAR JUMBO 1	89022021	KGF-N 6310	Tr60x9	3	40	180	130	25	50	85	105	M10x16
KAR JUMBO 2			Tr70x10	3	40	235	185	25	50	95	140	M16x20
KAR JUMBO 3	89022022	KGF-N 8010		3	50	200	150	25	60	105	125	M12x18

Zubehör

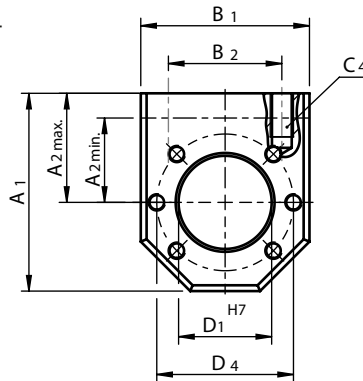
Adapterkonsole KON

Adapterkonsole zur radialen Befestigung für Kugelgewindeflansmutter KGF und Trapezgewindemutter EFM.

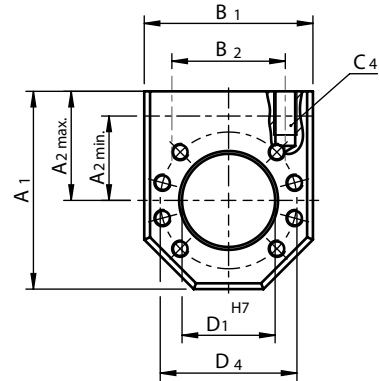
Werkstoff: 1.0065 (St37) oder 1.0507 (St52)



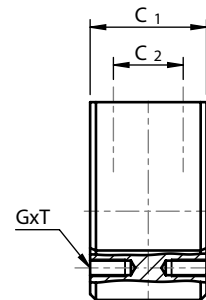
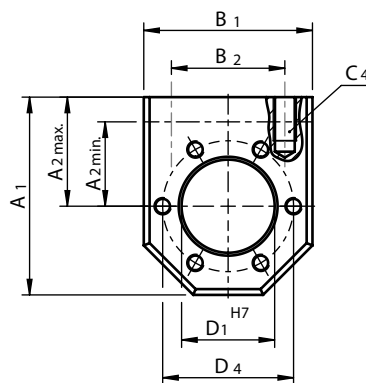
Bohrbild 1 gemäß DIN 69051



Bohrbild 2 gemäß DIN 69051



Bohrbild 3



Abmessungen

Baugröße	Ident-Nr.	für KGF	für EFM	Bohrbild	Abmessungen [mm]										
					A ₁	A _{2 max} ¹⁾	A _{2 min}	B ₁	B ₂	C ₁	C ₂	C ₄ ¹⁾	D ₁	D ₄	GxT
KON MULI 0	-		Tr14x4	3	60	35	25	50	34	40	24	M8x15	28	38	M5x10
KON MULI 0	-	KGF 1205		3	60	35	25	50	34	40	24	M8x15	24	34	M4x8
KON MULI 1	89022032	KGF-N 1605	Tr18x4	3	60	35	25	50	34	40	24	M8x15	28	38	M5x10
KON MULI 1	89022023	KGF-D 1610		1	60	35	25	50	34	40	24	M8x15	28	38	M5x10
KON MULI 2	89022033	KGF-N 2005	Tr20x4	3	68	37,5	29	58	39	40	24	M8x15	32	45	M6x12
KON MULI 2	89022035	KGF-N 2020 / 2050		3	75	42,5	32,5	65	49	40	24	M10x15	35	50	M6x12
KON MULI 3	89022034	KGF-N 2505	Tr30x6	3	75	42,5	32,5	65	49	40	24	M10x15	38	50	M6x12
KON MULI 3	89022025	KGF-D 2510 / 2520 / 2525 / 2550		1	75	42,5	32,5	65	49	40	24	M10x15	40	51	M6x12
KON MULI 3	89022036	KGF-N 3205		3	82	45	37	75	54	50	30	M10x12	45	58	M6x12
KON MULI 3	89022028	KGF-D 3220		1	92	50	40	85	60	50	30	M12x15	53	65	M8x12
KON MULI 3	89022037	KGF-N 3210 / 3240		3	92	50	42	85	60	50	30	M10x15	53	68	M6x12
KON MULI 4	89022037	KGF-N 4005		3	92	50	42	85	60	50	30	M12x15	53	68	M6x12
KON MULI 4	89022038	KGF-N 4010	Tr40x7	3	120	70	50	100	76	65	41	M14x25	63	78	M8x14
KON MULI 5	89022039	KGF-N 5010	Tr55x9	3	135	77,5	57,5	115	91	88	64	M16x25	72	90	M10x16
KON MULI 5	89022072	KGF-D 5020		2	152	87,5	65	130	101	88	64	M16x30	85	103	M10x16
KON JUMBO 1	89022040	KGF-N 6310	Tr60x9	3	152	87,5	65	130	101	88	64	M16x30	85	105	M10x16
KON JUMBO 3	89022041	KGF-N 8010		3	172	97,5	-	150	121	88	64	M16x30	105	125	M12x18

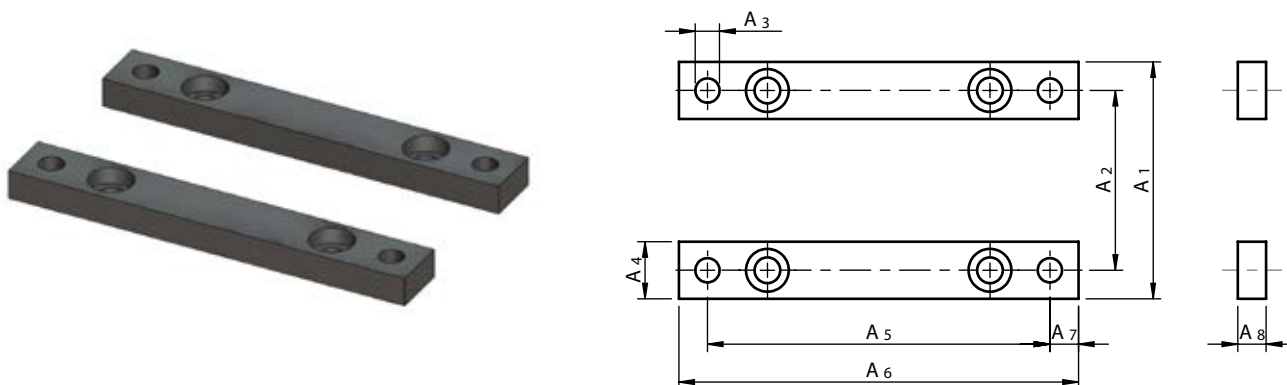
¹⁾ Standard = A_{2 max} (Auslieferungszustand)

Zubehör

Befestigungsleisten L

Werden mit Befestigungsschrauben für das Getriebe lose geliefert. Brüniert. MULI 0 – 2 mit N/V-KGS nicht an Seite F. Standardbauseite: E.

(siehe Seite 34-35)



Abmessungen [mm]

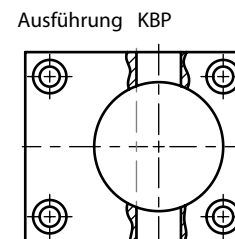
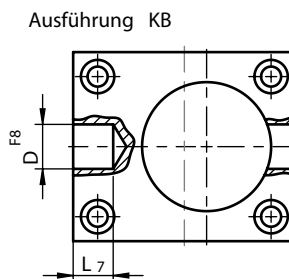
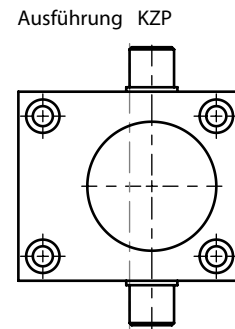
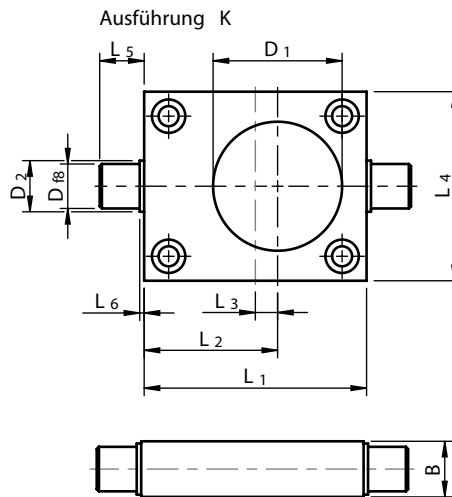
Baugröße	A ₁	A ₂	A ₃	A ₄	A ₅	A ₆	A ₇	A ₈
L MULI 0	53	38	6,5	15	75	90	7,5	10
L MULI 1	72	52	8,5	20	100	120	10	10
L MULI 2	85	63	8,5	20	120	140	10	10
L MULI 3	105	81	11	24	150	170	10	12
L MULI 4	145	115	13,5	30	204	230	13	16
L MULI 5	171	131	22	40	236	270	17	25
L JUMBO 1	205	155	26	50	250	290	20	30
L JUMBO 2	230	170	32	65	290	340	25	40
L JUMBO 3	230	170	32	65	290	340	25	40
L JUMBO 4	270	190	39	80	350	410	30	50
L JUMBO 5	330	230	45	100	430	500	35	60

Zubehör

Kardanadapter K, KZP, KB, KBP

Wird mit Befestigungsschrauben für das Getriebe lose geliefert. Brüniert.

Standardanbauseite: E, Anbauseite F bitte angeben (siehe Seite 34-37).

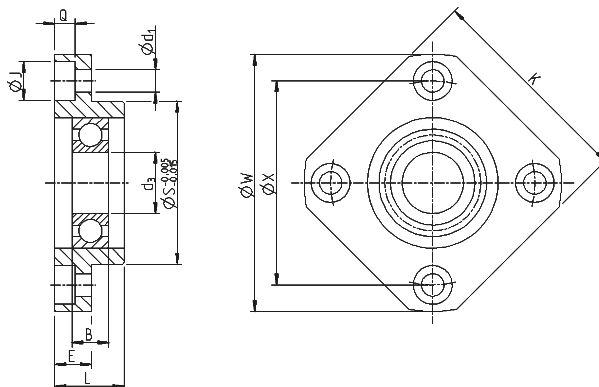


Abmessungen [mm]												
Baugröße	L ₁	L ₂	L ₃	L ₄	L ₅	L ₆	L ₇	D _{f8}	D ^{f8}	D ₁	D ₂	B
K MULI 0	60	38	8	50	10	2	10	10	8	37	13	15
K MULI 1	80	49	9	72	15	2	13	15	15	44	18	20
K MULI 2	100	60	10	85	20	2	18	20	20	58	23	25
K MULI 3	130	76	11	105	20	2	18	25	22	72	28	30
K MULI 4	180	102	12	145	30	2	28	35	30	86	38	40
K MULI 5	200	117	17	165	35	2	33	45	40	115	48	50
K JUMBO 1	210	120	15	195	40	2	–	50	–	130	56	60
K JUMBO 2	240	140	20	220	45	2	–	70	–	170	76	80
K JUMBO 3	240	140	20	220	45	2	–	70	–	170	76	80
K JUMBO 4	290	165	20	250	60	2	–	80	–	160	88	90
K JUMBO 5	360	210	30	300	80	2	–	90	–	175	96	100

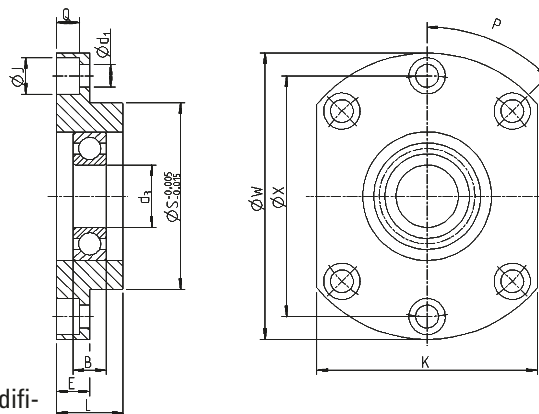
Zubehör

Loslagereinheiten AFF für Spindelende

Bohrbild mit 4 Bohrungen



Bohrbild mit 6 Bohrungen



Für Ausführung R

Bei hängendem Einbau der Getriebe empfehlen wir ein modifiziertes Spindelende für einen Sicherungsring DIN 471.

Abmessungen

Baugröße	Produkt/Größe	Lagertyp	Bemessung der Radialast [kN]	Ident-Nr.	Abmessungen [mm]										
					W	X	S	K	L	E	d ₁	d ₃	J	Q	P (°)
MULI 0	AFF 8 - Bohrbild 4	606	2,31	-	43	35	28	35	11	6	3,4	6 ¹⁾	6,5	4	90
	AFF 10 - Bohrbild 4	608	3,35	-	52	42	34	42	12	7	4,5	8	8	5	90
MULI 1	AFF 12 - Bohrbild 4	6000	4,65	89032455	54	44	36	44	15	8	4,5	10 ²⁾	8	5	90
MULI 2	AFF 15 - Bohrbild 4	6002	5,70	89032456	63	50	40	52	17	9	5,5	15	9,5	6	90
MULI 3	AFF 20 - Bohrbild 4	6204	13,00	89032457	85	70	57	68	20	14	6,6	20	11	10	90
MULI 4	AFF 25 - Bohrbild 6	6205	14,30	89032436	122	100	80	92	30	15	11	25	17,5	11	45
MULI 5	AFF 40 - Bohrbild 6	6208	29,70	89032459	176	150	120	128	36	18	14	40	20	13	45

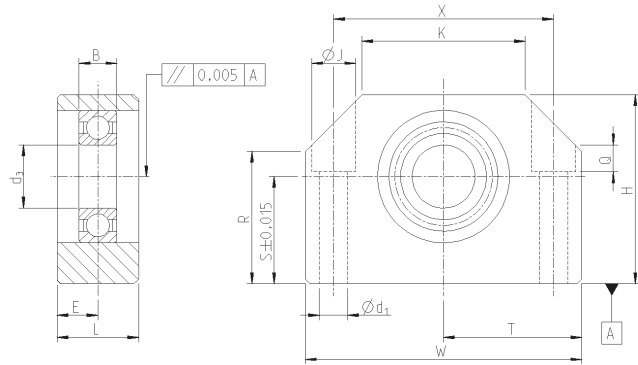
Hinweis: Loslagereinheiten in anderen Größen und für andere Spindelhubgetriebe auf Anfrage.

¹⁾ Modifiziertes Spindelende mit D2 = Ø 6 mm erforderlich

²⁾ Modifiziertes Spindelende mit D2 = Ø 10 mm erforderlich

Zubehör

Loslagereinheiten BF für Spindelende



Für Ausführung R

Bei hängendem Einbau der Getriebe empfehlen wir ein modifiziertes Spindelende für einen Sicherungsring DIN 471

Abmessungen																	
Baugröße	Produkt/Größe	Lagertyp	Bemessung der Radiallast [kN]	Ident-Nr.	Abmessungen [mm]												
					W	H	S	R	T	X	K	d ₁	d ₃	J	Q	L	E
MULI 0 ¹⁾	BF 8	606	2,31	-	52	32	17	18,5	26	38	25	6,6	6 ¹⁾	11	6,5	20	10
	BF 10	608	3,35	-	60	39	22	26	30	46	34	6,6	8	11	6,5	20	10
MULI 1 ²⁾	BF 12	6000	4,65	89032448	60	43	25	30	35	46	35	6,6	10 ²⁾	11	6,5	20	10
MULI 2	BF 15	6002	5,70	89032438	70	48	28	33	43	54	40	6,6	15	11	6,5	20	10
MULI 3	BF 20	6004	9,55	89032441	88	60	34	42	44	70	52	9	20	14	8,5	26	13
MULI 4	BF 25	6205	14,30	89032449	106	80	48	59	53	85	64	11	25	17,5	11	30	15
MULI 5	BF 40	6208	29,70	89032450	160	110	60	90	80	130	100	18	40	26	17,5	37	37

Hinweis: Loslagereinheiten in anderen Größen und für andere Spindelhubgetriebe auf Anfrage.

¹⁾ Modifiziertes Spindelende mit D2 = Ø 6 mm erforderlich

²⁾ Modifiziertes Spindelende mit D2 = Ø 10 mm erforderlich

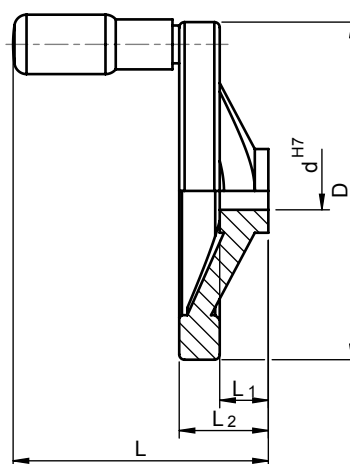
Zubehör

Handräder HR

2-Speichenhandrad aus Leichtmetall-Aluminium-Kokillenhartguss RN 9501 poliert mit drehbarem Konusgriff aus Kunststoff, schwarz. Bohrung mit Passfedernut nach DIN 6885.

Hinweis: Handräder dürfen während des Betriebes nicht montiert sein und müssen separat aufbewahrt werden!

Manuelle Klemmplatte KP auf Anfrage lieferbar.



Abmessungen

Baugröße	Produkt/Größe	Abmessungen [mm]				
		d	D	L	L ₁	L ₂
MULI 0	HR 80	9	80	81,5	16	29
	HR 100		100	85,5	17	33
	HR 125		125	94,5	18	36
MULI 1	HR 80	10	80	81,5	16	29
	HR 100		100	85,5	17	33
	HR 125		125	94,5	18	36
MULI 2	HR 80	14	80	81,5	16	29
	HR 100		100	85,5	17	33
	HR 125		125	94,5	18	36
	HR 140		140	97,5	19	39
	HR 160		160	107,5	20	40
MULI 3	HR 140	16	140	97,5	19	39
	HR 160		160	107,5	20	40
	HR 200		200	127,5	24	45
MULI 4	HR 200	20	200	127,5	24	45
	HR 250		250	154,5	28	50
MULI 5 / JUMBO 1	HR 250	25	250	154,5	28	50

Zubehör

Sicherheitsfangmutter SFM (Verschleißüberwachung)

Für Ausführung R

Die Sicherheitsfangmutter läuft ohne axiale Belastung und damit praktisch verschleißfrei unter der Laufmutter leer mit. Die Funktion der Sicherheitsfangmutter ist nur dann gewährleistet, wenn die Einbaulage und Krafteinwirkung mit der Abbildung übereinstimmt. Mit zunehmender Abnutzung der Laufmutter verringert sich der Abstand „X“ (bei eingängigem Gewinde Maß $X = 1/4$ der Gewindesteigung) zwischen den beiden Muttern, was eine optische Verschleißkontrolle ohne vorherige Demontage zulässt.

Die Laufmutter muss ausgetauscht werden, wenn der Abstand „X“ auf 0 mm geschrumpft ist bzw. sich die Laufmutter und Sicherheitsfangmutter berühren, da sonst die Sicherheit nicht mehr gewährleistet ist und somit Gegenstände und Personen gefährdet werden.

Das Maß X muss regelmäßig überprüft werden.

Sollten die Gewindegänge der Laufmutter infolge übergroßer Abnutzung (Verschmutzung, Schmierstoffmangel, Überhitzung, etc.) durchbrechen, übernimmt die Sicherheitsfangmutter die aufliegende Last. Die Sicherheitsfangmutter kann nur in Verbindung mit der Laufmutter bestellt werden.

Für Ausführung N und V

Die Konstruktion ist prinzipiell gleich wie bei der Ausführung R.

Mit zunehmender Abnutzung des Gewindes im Schneckenrad verringert sich der Abstand „X“ (bei eingängigem Gewinde Maß $X = 1/4$ der Gewindesteigung) zwischen der Oberkante der Sicherheitsfangmutter und des Lagerdeckels.

Das Schneckenrad muss zusammen mit der Sicherheitsfangmutter ausgetauscht werden, wenn der Abstand „X“ bündig ist, da sonst die Sicherheit nicht mehr gewährleistet ist und somit Gegenstände und Personen gefährdet werden.

Eine optische Abnutzungskontrolle ist ebenfalls möglich.

Induktive Ausführungen auf Anfrage (konstruktive Änderungen vorbehalten).

Bei der Bestellung Lastrichtung angeben.

Zubehör

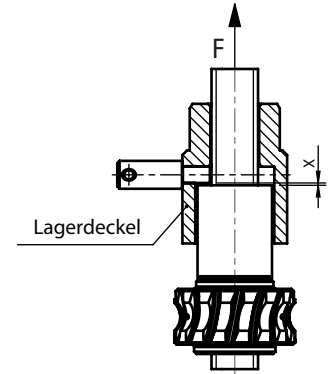
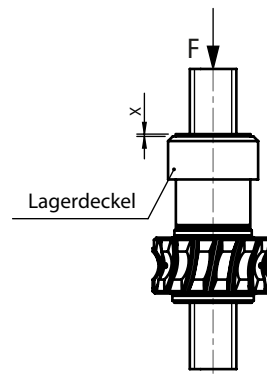
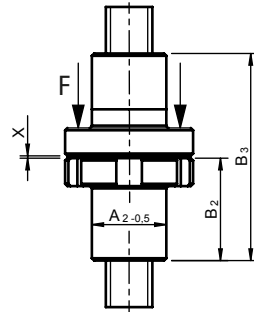
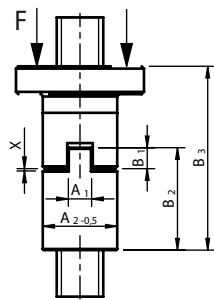
Für Ausführung R



Für Ausführung N und V



Lastrichtung



Abmessungen

Baugröße	Ausführung	Abmessungen [mm]					
		A ₁	A ₂	B ₁	B ₂	B ₃	X
SFM MULI 1	R Standard	10	28	10	44	79	1
	R Flansch auf Flansch	–		–		90	
SFM MULI 2	R Standard	10	32	10	44	79	1
	R Flansch auf Flansch	–		–		90	
SFM MULI 3	R Standard	12	38	10	46	83,5	1,5
	R Flansch auf Flansch	–		–		93,5	
SFM MULI 4	R Standard	16	63	15	73	132,75	1,75
	R Flansch auf Flansch	–		–		147,75	
SFM MULI 5	R Standard	20	72	16	97	180,25	2,25
	R Flansch auf Flansch	–		–		196,25	
SFM JUMBO 1	R Standard	20	85	16	99	184,25	2,25
	R Flansch auf Flansch	–		–		200,25	
SFM JUMBO 2	R Standard	25	95	20	100	182,5	2,5
	R Flansch auf Flansch	–		–		202,5	
SFM JUMBO 3	R Standard	25	105	20	110	202,5	2,5
	R Flansch auf Flansch	–		–		222,5	
SFM JUMBO 4	R Standard	30	130	25	130	237,5	2,5
	R Flansch auf Flansch	–		–		262,5	
SFM JUMBO 5	R Standard	40	160	25	160	298,5	3,5
	R Flansch auf Flansch	–		–		323,5	

¹⁾ Für KGS auf Anfrage.

²⁾ Abmessungen Laufmuttern siehe Seite 45.

³⁾ Ausführung N/V SFM im Lagerdeckel integriert (siehe Darstellungen). Maß X bleibt gleich.

Zubehör

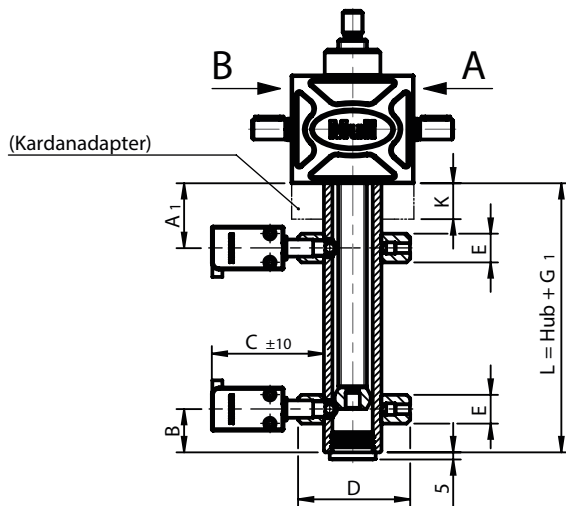
Endschalter mit Rollenstößel ES

Besonders geeignet für Endlagenabschaltung.

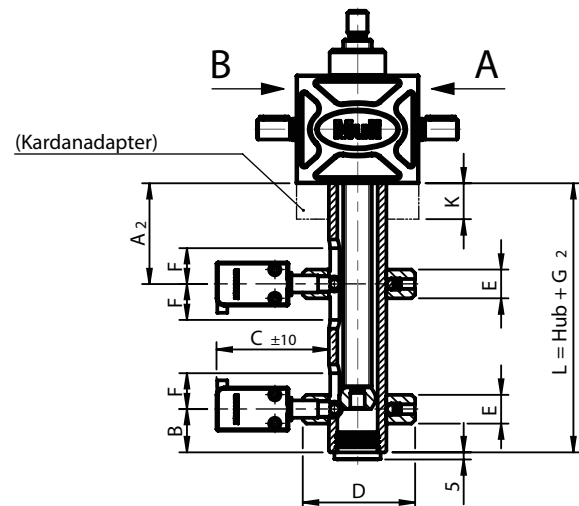
Standard-Anbauseite B (siehe Abb.).
Hinweis: Abweichende Anbauseite bitte angeben.



Endschaltereinbau (fix / fix)

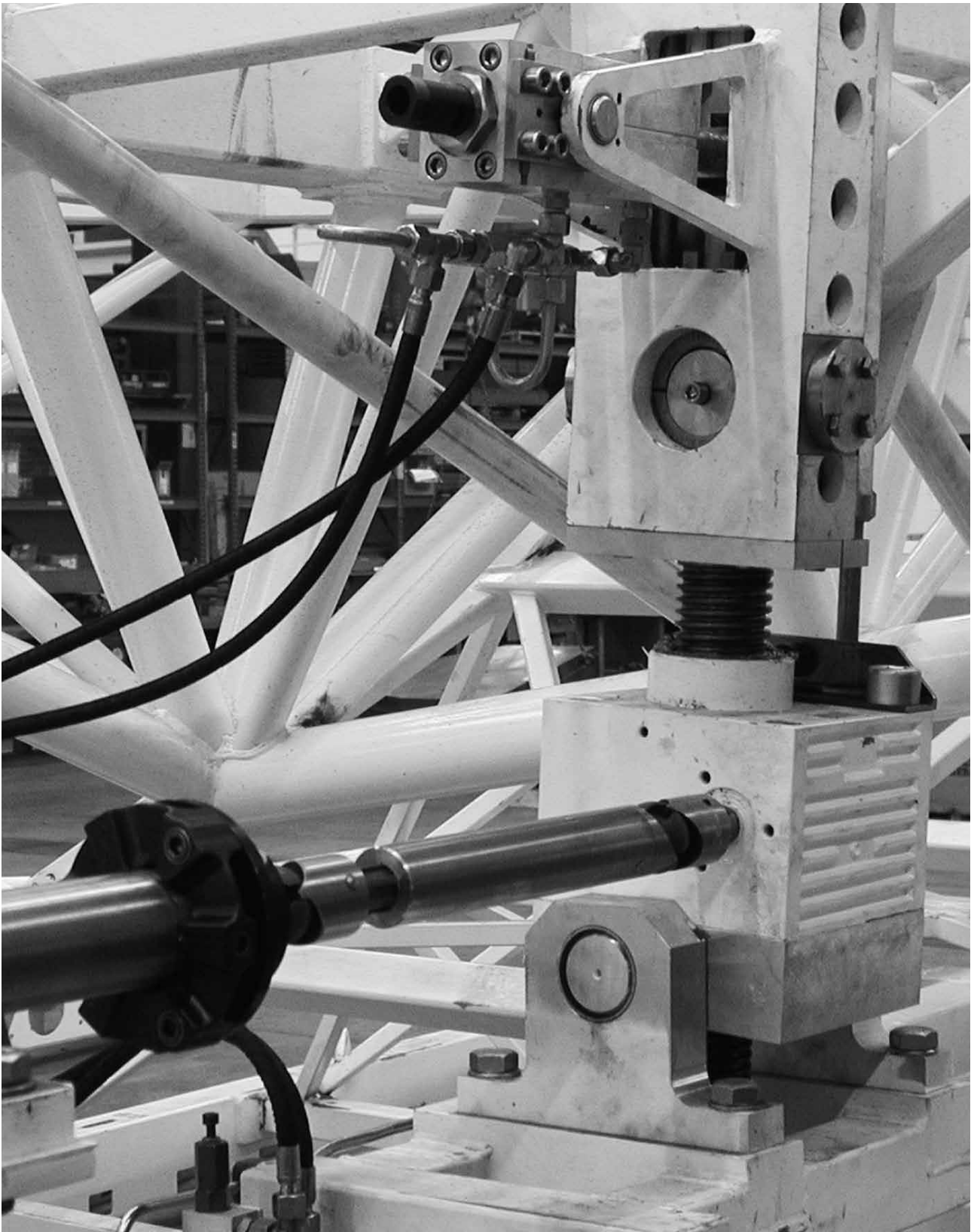


Endschaltereinbau (verstellbar / verstellbar)



Abmessungen

Baugröße	Abmessungen [mm]									
	A ₁	A ₂	B	C	D	E	F	G ₁	G ₂	K
MULI 0	35	60	30	80	70	20	25	77	102	15
MULI 1	40	65	30	80	80	20	25	82	107	20
MULI 2	45	70	30	80	80	20	25	87	112	25
MULI 3	50	75	30	80	90	20	25	92	117	30
MULI 4	60	85	30	80	100	20	25	102	127	40
MULI 5	70	95	30	80	120	20	25	112	137	50
JUMBO 1	80	105	30	80	140	20	25	122	147	60
JUMBO 2	100	125	30	80	160	20	25	142	167	80
JUMBO 3	100	125	30	80	160	20	25	142	167	80
JUMBO 4	110	135	30	80	170	20	25	152	177	90
JUMBO 5	120	145	30	80	190	20	25	162	187	100

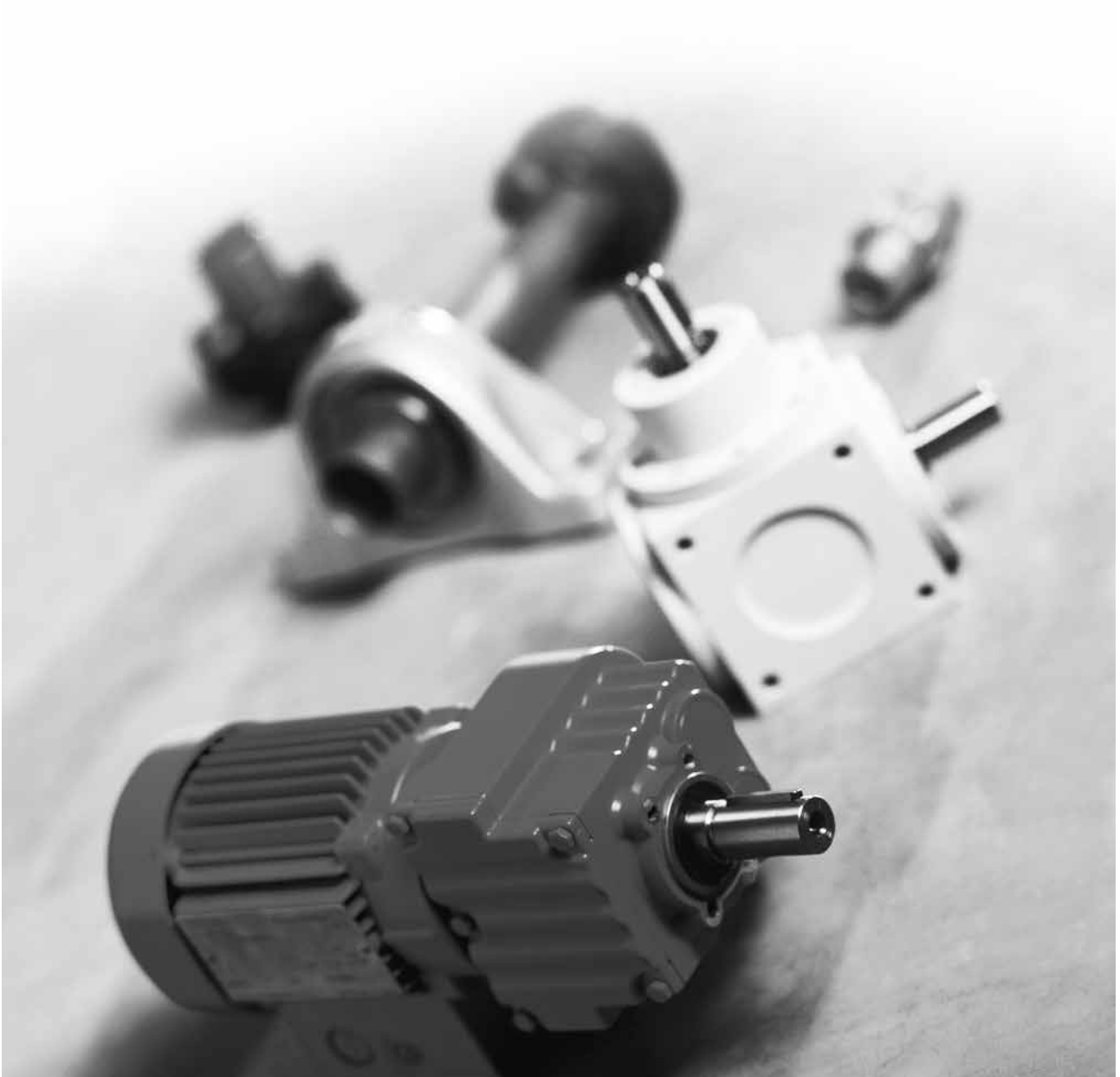


Tragflächenverladung für die Endmontage bei Airbus S.E.S. in Toulouse, Frankreich.

Antriebstechnik

Ihre Vorteile mit Spindelhubgetrieben und Motoren von Thomson

- Optimales Preis-/Leistungsverhältnis.
- Systemaufgabe, Hubgetriebe und Antrieb aufeinander abgestimmt – alles aus einer Hand.
- Keine versteckten Kosten.
- Ein Ansprechpartner für alle Fragen, von Anfang bis Ende.



Antriebstechnik

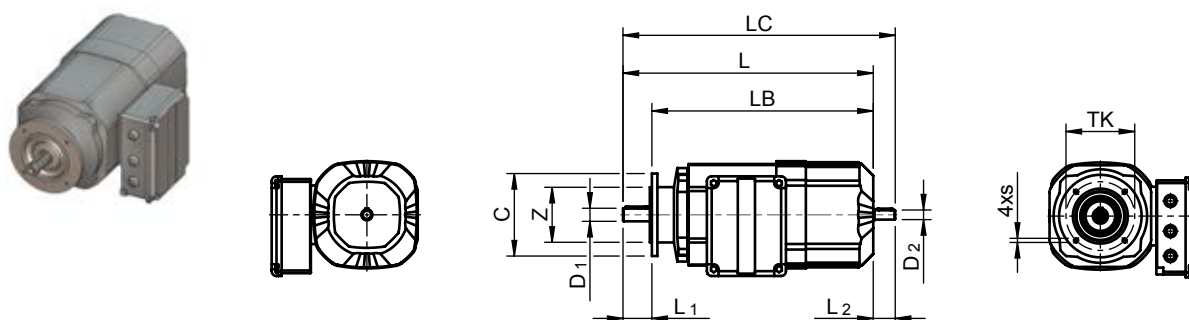
Drehstrommotoren DRS / DRE

4-polige Drehstrommotoren (1500 1/min) in geschlossener Bauart mit Eigenlüfter gemäß VDE 0530, Teil 1. Standard-Schutzart IP54, Wärmeklasse B.

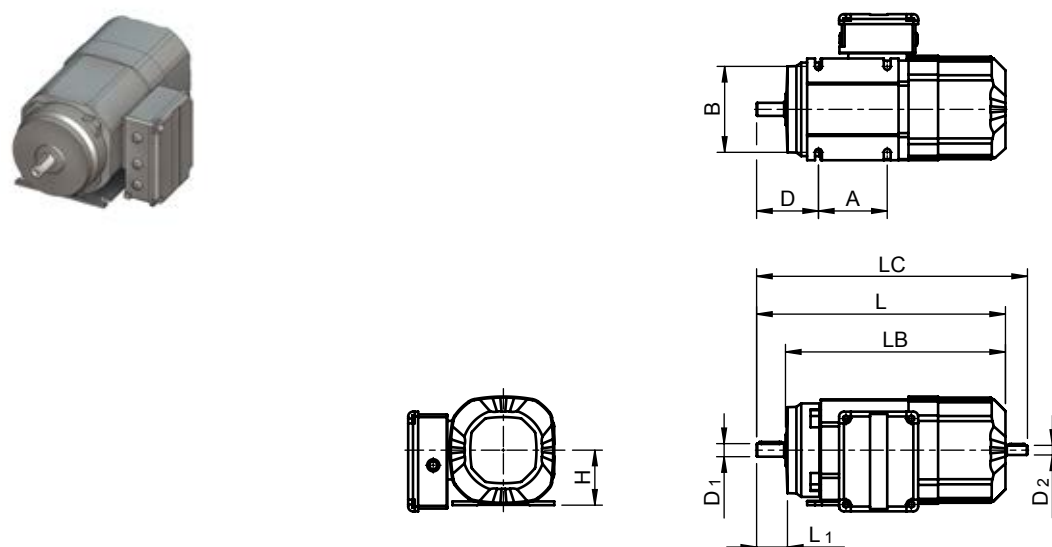
Hinweise: Wird das freie Wellenende des Motors als Achse für eine aufsteckbare Nothandkurbel verwendet, so ist eine Vorrichtung erforderlich, die die Stromzufuhr unterbricht, bevor die Kurbel in Eingriff kommt.

Motoren mit anderen Drehzahlen, anderer Schutzart, etc. auf Anfrage.

mit Flanschform FF, FL - B5 FT - B14



mit Flanschform FF, FL - B5 FT - B14



Antriebstechnik

Drehstrommotoren DRS / DRE

Daten							
Baugröße ²⁾	Nenn Drehmoment M ₀ [Nm]	Nennleistung P _N [Nm]	Nenn Drehzahl n _M [1/min]	Bremsmoment M _{BR} [Nm]	Nennstrom I _N 400 V [A]	Gewicht ¹⁾ [kg]	Bauform ²⁾
DRS71S4	2,55	0,37	1380	5	1,14	10,2 (7,8)	B3 (FI)
							B14 (FT)
DRS71M4	3,80	0,55	1380	10	1,55	11,7 (9,1)	B3 (FI)
							B14 (FT)
DRE80M4	5	0,75	1435	10	1,68	17,3 (14,3)	B3 (FI)
							B14 (FT)
DRE90M4	7,40	1,10	1420	14	1,45	23,0 (18,4)	B3 (FI)
							B14 (FT)
DRE90L4	10	1,50	1430	20	3,35	26,0 (21,5)	B3 (FI)
							B14 (FT)
DRE100M4	14,7	2,20	1425	28	4,6	32,0 (26,0)	B3 (FI)
							B5 (FF)
DRE100LC4	19,7	3,00	1455	40	6,2	37,0 (31,0)	B3 (FI)
							B5 (FF)
DRE132S4	26	4,00	1460	55	8	55,0 (46,5)	B3 (FI)
							B5 (FF)

¹⁾ Standardmäßig wird immer der Motor mit Bremse geliefert. Die Werte in den Klammern beziehen sich auf Motoren ohne Bremse.

²⁾ Weitere Baugrößen und Bauformen auf Anfrage.

Abmessungen														
Baugröße	Abmessungen [mm]													
	C	H	TK	Z	D1	L1	D2	L2	L ¹⁾	LB ¹⁾	LC ¹⁾	A	B	D
DRS71S4	-	71	-	-	14	30	11	25	296 (228)	264 (196)	321 (253)	90	112	75
	120	-	100	80						266 (198)		-	-	-
DRS71M4	-	71	-	-	19	40	11	25	331 (263)	289 (221)	356 (288)	100	125	90
	120	-	100	80						291 (223)		-	-	-
DRE80M4	-	80	-	-	19	40	14	32	393 (312)	351 (270)	425 (344)	100	125	90
	120	-	100	80						353 (272)		-	-	-
DRE90M4	-	90	-	-	24	50	14	32	409 (316)	357 (264)	441 (348)	125	140	106
	160	-	130	110						359 (272)		-	-	-
DRE90L4	-	90	-	-	24	50	14	32	429 (336)	377 (284)	461 (368)	125	140	106
	160	-	130	110						379 (336)		-	-	-
DRE100M4	-	100	-	-	28	60	14	32	469 (376)	407 (314)	501 (408)	140	160	123
	200	-	165	130						409 (316)		-	-	-
DRE100LC4	-	100	-	-	28	60	14	32	499 (406)	437 (344)	531 (438)	140	160	123
	200	-	165	130						439 (346)		-	-	-
DRE132S4	-	112	-	-	28	60	19	43,5	559 (447)	497 (385)	602,5 (490,5)	140	190	130
	250	-	215	180						499 (387)		-	-	-

Antriebstechnik

Servomotor AKM

Bürstenloser AKM Servomotor mit einem IEC Flansch, glatter Welle, abgewinkelten und drehbaren Steckern, 24V Haltebremse, Resolver und Standard-Schutzart IP65.

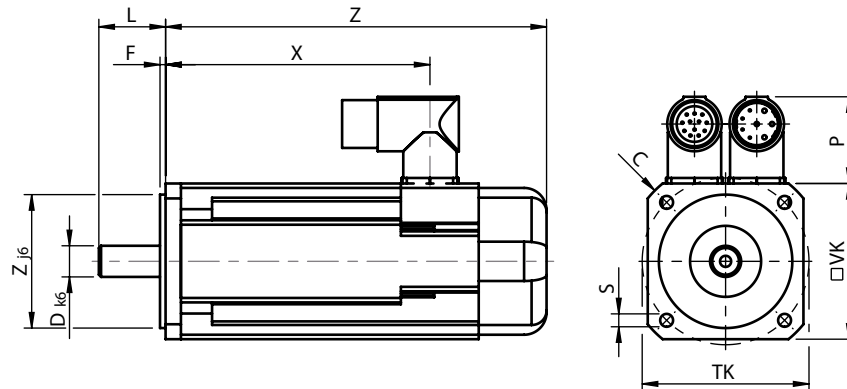


Daten																																																																																																																																						
Baugröße	Nenn Drehmoment M_0 [Nm]	Stillstandsmoment M_0 [Nm]	Bremsmoment M_{BR} [Nm]	Stillstandsstrom $I_{0,rms}$ [A]	Netzspannung U_n [V AC]	Nenn Drehzahl n_n [1/min]	Anschlussspannung Bremsen U_{BR} [VDC]	Gewicht [kg]																																																																																																																														
AKM22C	0,78	0,84	1,42	1,39	230	3500	24 ±10%	1,37																																																																																																																														
	0,68				400	8000			AKM24C	1,32	1,38	1,42	1,42	230	2000	24 ±10%	1,93	1,25	400	4500	AKM32C	1,95	2,00	2,50	1,44	230	1500	24 ±10%	2,58	1,86	400	3000	AKM42E	3,12	3,42	6,00	2,74	230	1800	24 ±10%	4,02	2,81	400	3500	AKM44G	4,90	5,88	6,00	5,00	230	2000	24 ±10%	3,33	3,76	400	4000	AKM52K	6,80	8,60	14,50	9,30	230	3000	24 ±10%	6,90	3,90	400	5500	AKM53K	10,10	11,60	14,50	9,40	230	2000	24 ±10%	10,20	7,65	400	4000	AKM63M	14,30	17,00	25,00	13,80	230	2000	24 ±10%	26,00	11,30	400	4000	AKM65N	19,80	24,30	25,00	17,80	230	2000	24 ±10%	17,40	16,00	400	3500	AKM72P	23,80	29,40	53,00	18,70	230	1800	24 ±10%	21,80	20,10	400	3000	AKM73M	–	42,00	53,00	13,60	–	–	24 ±10%	28,80	33,80	400	1500	AKM74P	–	52,50	53,00	15,50	–
AKM24C	1,32	1,38	1,42	1,42	230	2000	24 ±10%	1,93																																																																																																																														
	1,25				400	4500			AKM32C	1,95	2,00	2,50	1,44	230	1500	24 ±10%	2,58	1,86	400	3000	AKM42E	3,12	3,42	6,00	2,74	230	1800	24 ±10%	4,02	2,81	400	3500	AKM44G	4,90	5,88	6,00	5,00	230	2000	24 ±10%	3,33	3,76	400	4000	AKM52K	6,80	8,60	14,50	9,30	230	3000	24 ±10%	6,90	3,90	400	5500	AKM53K	10,10	11,60	14,50	9,40	230	2000	24 ±10%	10,20	7,65	400	4000	AKM63M	14,30	17,00	25,00	13,80	230	2000	24 ±10%	26,00	11,30	400	4000	AKM65N	19,80	24,30	25,00	17,80	230	2000	24 ±10%	17,40	16,00	400	3500	AKM72P	23,80	29,40	53,00	18,70	230	1800	24 ±10%	21,80	20,10	400	3000	AKM73M	–	42,00	53,00	13,60	–	–	24 ±10%	28,80	33,80	400	1500	AKM74P	–	52,50	53,00	15,50	–	–	24 ±10%	35,70	39,60	400	1800						
AKM32C	1,95	2,00	2,50	1,44	230	1500	24 ±10%	2,58																																																																																																																														
	1,86				400	3000			AKM42E	3,12	3,42	6,00	2,74	230	1800	24 ±10%	4,02	2,81	400	3500	AKM44G	4,90	5,88	6,00	5,00	230	2000	24 ±10%	3,33	3,76	400	4000	AKM52K	6,80	8,60	14,50	9,30	230	3000	24 ±10%	6,90	3,90	400	5500	AKM53K	10,10	11,60	14,50	9,40	230	2000	24 ±10%	10,20	7,65	400	4000	AKM63M	14,30	17,00	25,00	13,80	230	2000	24 ±10%	26,00	11,30	400	4000	AKM65N	19,80	24,30	25,00	17,80	230	2000	24 ±10%	17,40	16,00	400	3500	AKM72P	23,80	29,40	53,00	18,70	230	1800	24 ±10%	21,80	20,10	400	3000	AKM73M	–	42,00	53,00	13,60	–	–	24 ±10%	28,80	33,80	400	1500	AKM74P	–	52,50	53,00	15,50	–	–	24 ±10%	35,70	39,60	400	1800																		
AKM42E	3,12	3,42	6,00	2,74	230	1800	24 ±10%	4,02																																																																																																																														
	2,81				400	3500			AKM44G	4,90	5,88	6,00	5,00	230	2000	24 ±10%	3,33	3,76	400	4000	AKM52K	6,80	8,60	14,50	9,30	230	3000	24 ±10%	6,90	3,90	400	5500	AKM53K	10,10	11,60	14,50	9,40	230	2000	24 ±10%	10,20	7,65	400	4000	AKM63M	14,30	17,00	25,00	13,80	230	2000	24 ±10%	26,00	11,30	400	4000	AKM65N	19,80	24,30	25,00	17,80	230	2000	24 ±10%	17,40	16,00	400	3500	AKM72P	23,80	29,40	53,00	18,70	230	1800	24 ±10%	21,80	20,10	400	3000	AKM73M	–	42,00	53,00	13,60	–	–	24 ±10%	28,80	33,80	400	1500	AKM74P	–	52,50	53,00	15,50	–	–	24 ±10%	35,70	39,60	400	1800																														
AKM44G	4,90	5,88	6,00	5,00	230	2000	24 ±10%	3,33																																																																																																																														
	3,76				400	4000			AKM52K	6,80	8,60	14,50	9,30	230	3000	24 ±10%	6,90	3,90	400	5500	AKM53K	10,10	11,60	14,50	9,40	230	2000	24 ±10%	10,20	7,65	400	4000	AKM63M	14,30	17,00	25,00	13,80	230	2000	24 ±10%	26,00	11,30	400	4000	AKM65N	19,80	24,30	25,00	17,80	230	2000	24 ±10%	17,40	16,00	400	3500	AKM72P	23,80	29,40	53,00	18,70	230	1800	24 ±10%	21,80	20,10	400	3000	AKM73M	–	42,00	53,00	13,60	–	–	24 ±10%	28,80	33,80	400	1500	AKM74P	–	52,50	53,00	15,50	–	–	24 ±10%	35,70	39,60	400	1800																																										
AKM52K	6,80	8,60	14,50	9,30	230	3000	24 ±10%	6,90																																																																																																																														
	3,90				400	5500			AKM53K	10,10	11,60	14,50	9,40	230	2000	24 ±10%	10,20	7,65	400	4000	AKM63M	14,30	17,00	25,00	13,80	230	2000	24 ±10%	26,00	11,30	400	4000	AKM65N	19,80	24,30	25,00	17,80	230	2000	24 ±10%	17,40	16,00	400	3500	AKM72P	23,80	29,40	53,00	18,70	230	1800	24 ±10%	21,80	20,10	400	3000	AKM73M	–	42,00	53,00	13,60	–	–	24 ±10%	28,80	33,80	400	1500	AKM74P	–	52,50	53,00	15,50	–	–	24 ±10%	35,70	39,60	400	1800																																																						
AKM53K	10,10	11,60	14,50	9,40	230	2000	24 ±10%	10,20																																																																																																																														
	7,65				400	4000			AKM63M	14,30	17,00	25,00	13,80	230	2000	24 ±10%	26,00	11,30	400	4000	AKM65N	19,80	24,30	25,00	17,80	230	2000	24 ±10%	17,40	16,00	400	3500	AKM72P	23,80	29,40	53,00	18,70	230	1800	24 ±10%	21,80	20,10	400	3000	AKM73M	–	42,00	53,00	13,60	–	–	24 ±10%	28,80	33,80	400	1500	AKM74P	–	52,50	53,00	15,50	–	–	24 ±10%	35,70	39,60	400	1800																																																																		
AKM63M	14,30	17,00	25,00	13,80	230	2000	24 ±10%	26,00																																																																																																																														
	11,30				400	4000			AKM65N	19,80	24,30	25,00	17,80	230	2000	24 ±10%	17,40	16,00	400	3500	AKM72P	23,80	29,40	53,00	18,70	230	1800	24 ±10%	21,80	20,10	400	3000	AKM73M	–	42,00	53,00	13,60	–	–	24 ±10%	28,80	33,80	400	1500	AKM74P	–	52,50	53,00	15,50	–	–	24 ±10%	35,70	39,60	400	1800																																																																														
AKM65N	19,80	24,30	25,00	17,80	230	2000	24 ±10%	17,40																																																																																																																														
	16,00				400	3500			AKM72P	23,80	29,40	53,00	18,70	230	1800	24 ±10%	21,80	20,10	400	3000	AKM73M	–	42,00	53,00	13,60	–	–	24 ±10%	28,80	33,80	400	1500	AKM74P	–	52,50	53,00	15,50	–	–	24 ±10%	35,70	39,60	400	1800																																																																																										
AKM72P	23,80	29,40	53,00	18,70	230	1800	24 ±10%	21,80																																																																																																																														
	20,10				400	3000			AKM73M	–	42,00	53,00	13,60	–	–	24 ±10%	28,80	33,80	400	1500	AKM74P	–	52,50	53,00	15,50	–	–	24 ±10%	35,70	39,60	400	1800																																																																																																						
AKM73M	–	42,00	53,00	13,60	–	–	24 ±10%	28,80																																																																																																																														
	33,80				400	1500			AKM74P	–	52,50	53,00	15,50	–	–	24 ±10%	35,70	39,60	400	1800																																																																																																																		
AKM74P	–	52,50	53,00	15,50	–	–	24 ±10%	35,70																																																																																																																														
	39,60				400	1800																																																																																																																																

¹⁾ Standardmäßig wird immer der Motor mit Bremse geliefert.

Antriebstechnik

Servomotor AKM



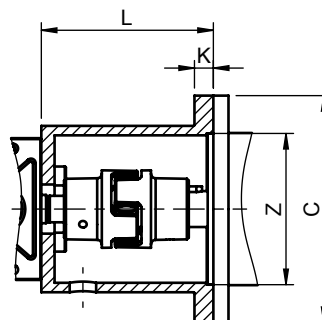
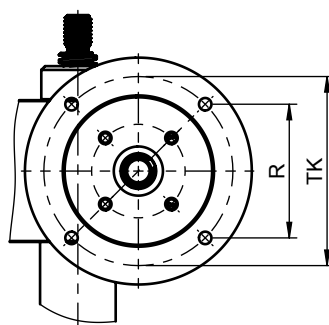
Abmessungen														
Baugröße	Servoumrichter Servostar	Motorleitung mit Steueradern geschirmt	Resolverleitung geschirmt	Abmessungen [mm]										
				VK	C	TK	Z	D	L	F	Z	X	S	P
AKM22C	341	4 x 1 + 2 x 0,75 mm ²	4 x 2 x 0,25 mm ²	58	40	63	40	9	20	2,5	148,5	95,1	Ø4,8	39
AKM24C	341	4 x 1 + 2 x 0,75 mm ²	4 x 2 x 0,25 mm ²	58	40	63	40	9	20	2,5	186,5	133,1	Ø4,8	39
AKM32C	341	4 x 1 + 2 x 0,75 mm ²	4 x 2 x 0,25 mm ²	70	90	75	60	14	30	2,5	171,3	118,9	Ø5,8	39
AKM42E	343	4 x 1 + 2 x 0,75 mm ²	4 x 2 x 0,25 mm ²	84	–	100	80	19	40	3	181,3	125,5	Ø7	39
AKM44G	346	4 x 1 + 2 x 0,75 mm ²	4 x 2 x 0,25 mm ²	84	–	100	80	19	40	3	239,3	183,4	Ø7	39
AKM52K	S712	4 x 2,5 + 2 x 1 mm ²	4 x 2 x 0,25 mm ²	108	–	130	110	24	50	3	203,5	136,3	Ø9	39
AKM53K	S712	4 x 2,5 + 2 x 1 mm ²	4 x 2 x 0,25 mm ²	108	–	130	110	24	50	3	234,5	167,3	Ø9	39
AKM63M	S724	4 x 2,5 + 2 x 1 mm ²	4 x 2 x 0,25 mm ²	138	–	135	130	32	58	3,5	225,7	155,5	Ø11	39
AKM65N	S724	4 x 2,5 + 2 x 1 mm ²	4 x 2 x 0,25 mm ²	138	–	135	130	32	58	3,5	275,7	205,5	Ø11	39
AKM72P	S724	4 x 2,5 + 2 x 1 mm ²	4 x 2 x 0,25 mm ²	188	–	215	180	38	80	4	234,5	164,5	Ø13,5	39
AKM73M	S724	4 x 2,5 + 2 x 1 mm ²	4 x 2 x 0,25 mm ²	188	–	215	180	38	80	4	268,5	198,5	Ø13,5	39
AKM74P	S724	4 x 2,5 + 2 x 1 mm ²	4 x 2 x 0,25 mm ²	188	–	215	180	38	80	4	302,5	232,5	Ø13,5	39

Antriebstechnik

Drehstrommotor Motorglocken MG

Motorglocken dienen zum Befestigen von Motoren an Spindelhubgetrieben und gleichzeitig als Gehäuse für die Kupplung zwischen Motor und Antriebswelle.

Bei Bestellung bitte Anbauseite der Motorglocke (A oder B) angeben.



Abmessungen

Baugröße	Motor	Ausführung MG/ZF ¹⁾	Abmessungen [mm]						Kpl.-größe Kpl.-werkstoff Shorehärte (Naben-Ø Muli) (Naben-Ø Motor) ⁴⁾
			C	TK	Z	L	R	K	
MULI 0	71	MG	120	100	80	66	70,7	10	RA14 AL-H 92 (1.0-Ø9x11) / (1.0-Ø14x11)
	80					RA14 AL-H 92 (1.0-Ø9x11) / (1.0-Ø19x11)			
MULI 1	71	MG	120	100	80	80	70,7	10	RA19 AL-D 92 (1.0-Ø10x25) / (1.0-Ø14x25)
	80					RA19 AL-D 92 (1.0-Ø10x25) / (1.0-Ø19x25)			
MULI 2	71	MG	120	100	80	80	70,7	10	RA19 AL-D 92 (1.0-Ø14x25) / (1.0-Ø14x25)
	80					RA19 AL-D 92 (1.0-Ø14x25) / (1.0-Ø19x25)			
	90					RA24 AL-D 92 (1.0-Ø14x30) / (1.0-Ø24x30)			
MULI 3	71	MG	120	100	80	90	70,7	10	RA19 AL-D 92 (1.0-Ø16x25) / (1.0-Ø14x25)
	80					RA19 AL-D 92 (1.0-Ø16x25) / (1.0-Ø19x25)			
	90					RA24 AL-D 92 (1.0-Ø16x30) / (1.0-Ø24x30)			
	100 / 112					MG + ZF			200
MULI 4	80	MG	120	100	80	103	70,7	12	RA24 AL-D 92 (1.0-Ø20x30) / (1.0-Ø19x30)
	90		160	130	110	116	92	15	RA24 AL-D 92 (1.0-Ø20x30) / (1.0-Ø24x30)
	100 / 112		MG + ZF	200	165	130	131	116,7	29
MULI 5	90	MG	160	130	110	136	92	15	RA28 AL-D 92 (1.0-Ø25x35) / (1.0-Ø24x35)
	100 / 112		200	165	130	152	116,7	16	RA28 AL-D 92 (1.0-Ø25x35) / (1.0-Ø28x35)

¹⁾ MG = Motorglocke / ZF = Zwischenflansch

²⁾ Bei Bestellung ist der motorseitige Bohrungsdurchmesser der Kupplungshälfte explizit anzugeben

³⁾ Tabelle entspricht Standardprogramm. Motorglocken nach Kundenwunsch auf Anfrage. Form und Maße können abweichen

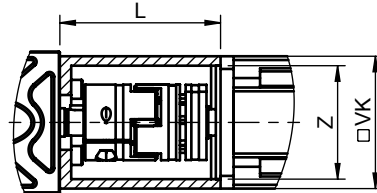
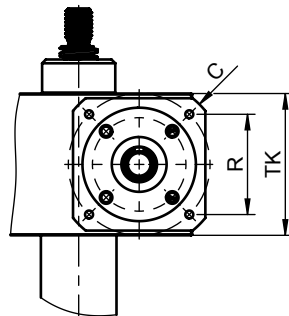
⁴⁾ Standard Kupplungsauführung 1.0 mit Passfedernut und Feststellschraube, Zahnkranz aus Polyurethan in 92 (Gelb) Shore A (Härte)

Antriebstechnik

Drehstrommotor Motorglocken MG

Motorglocken dienen zum Befestigen von Motoren an Spindelhubgetrieben und gleichzeitig als Gehäuse für die Kupplung zwischen Motor und Antriebswelle.

Bei Bestellung bitte Anbauseite der Motorglocke (A oder B) angeben.



Abmessungen									
Baugröße	Motor	Ausführung MG/ZF ¹⁾	Abmessungen [mm]						Kpl.-größe Kpl.-werkstoff Shorehärte (Naben-Ø Muli) (Naben-Ø Motor) ⁴⁾
			VK	C	TK	Z	L	R	
MULI 0	AKM2	MG	58	70	63	40	60	44,5	AGS14 98 (2.1AL-Ø9x11) / (6.0ST-Ø9x18.5)
MULI 1	AKM2	MG	58	80	63	40	57	44,5	AGS14 98 (2.1AL-Ø10x11) / (6.0ST-Ø9x18.5)
	AKM3		70	90	75	60	70	53	AGS19 98 (2.1AL-Ø10x25) / (6.0ST-Ø14x25)
MULI 2	AKM2	MG	58	80	63	40	61	44,5	AGS14 98 (2.1AL-Ø14x11) / (6.0ST-Ø9x18.5)
	AKM3		70	90	75	60	85	53	AGS19 98 (2.1AL-Ø14x25) / (6.0ST-Ø14x25)
	AKM4		84	110	100	80	84	70,7	AGS19 98 (2.1AL-Ø14x25) / (6.0ST-Ø19x25)
MULI 3	AKM3	MG	70	90	75	60	91	53	AGS19 98 (2.1AL-Ø16x25) / (6.0ST-Ø14x25)
	AKM4		84	110	100	80	101	70,7	AGS19 98 (2.1AL-Ø16x25) / (6.0ST-Ø19x25)
MULI 4	AKM4	MG	84	110	100	80	104	70,7	AGS19 98 (2.1AL-Ø20x25) / (6.0ST-Ø19x25)
	AKM5		112	150	130	110	116	91,9	AGS24 98 (2.6AL-Ø20x30) / (6.0ST-Ø24x30)
MULI 5	AKM5	MG	112	150	130	110	136	91,9	AGS24 98 (2.6AL-Ø25x30) / (6.0ST-Ø24x30)
	AKM6		138	180	165	130	145	116,7	AGS28 98 (2.6AL-Ø25x35) / (6.0ST-Ø32x35)
	AKM7		188	230	215	180	168	152	AGS28 98 (2.6AL-Ø25x35) / (6.0ST-Ø38x35)

¹⁾ MG = Motorglocke / ZF = Zwischenflansch

²⁾ Bei Bestellung ist der motorseitige Bohrungsdurchmesser der Kupplungshälfte explizit anzugeben

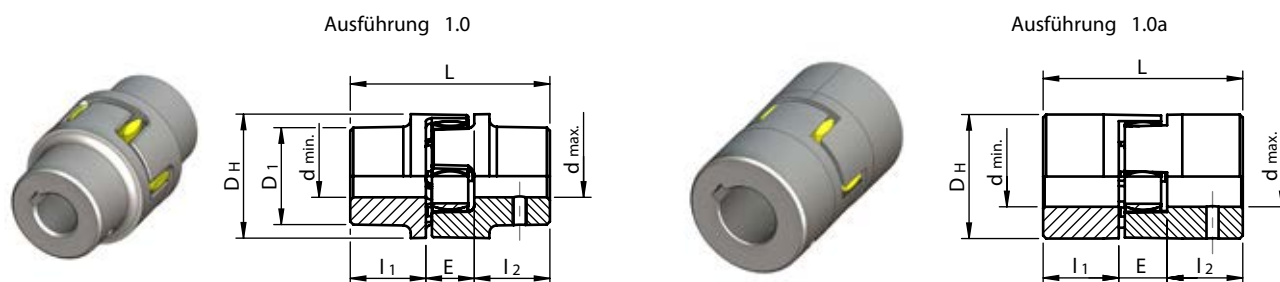
³⁾ Tabelle entspricht Standardprogramm. Motorglocken nach Kundenwunsch auf Anfrage. Form und Maße können abweichen

⁴⁾ Standard Kupplungsauführung 2.1 einfach geschlitzt mit Passfedernut oder 2.6AL zweifach geschlitzt mit Passfedernut 6.0ST Spannringnabe, Zahnkranz aus Polyurethan in 98 (Rot) Shore A (Härte).

Antriebstechnik

Kupplungen RA und RG in Ausführung 1.0 und 1.0a

Elastische Kupplungen übertragen das Drehmoment formschlüssig und gleichen geringen Achsversatz sowie Achsverschiebungen und Winkelverlagerungen aus.
Standard-Zahnkranz 92 Shore A (98 bei AGS).



Technische Daten

AL-D

Baugröße	Ausführung ¹⁾	Nenndrehmoment [Nm]			Abmessungen [mm]						
		92 Sh A ²⁾	98 Sh A ³⁾	64 Sh A ³⁾	d _{min.}	d _{max.}	L	I ₁ , I ₂	E	D _H	D ₁
RA 14	1.0a	7,5	12,5	–	6	16	35	11	13	30	30
RA 19	1.0	10	17	–	6	19	66	25	16	41	32
	19				24	41					
RA 24	1.0	35	60	–	9	24	78	30	18	56	40
	22				28	56					
RA 28	1.0	95	160	–	10	28	90	35	20	66	48
	28				38	66					

GG-25

RG 38	1.0	190	325	405	12	40	114	45	24	80	66
	1.0a				38	48					78
RG 42	1.0	265	450	560	14	45	126	50	26	95	75
	1.0a				42	55					94
RG 48	1.0	310	525	655	15	52	140	56	28	105	85
	1.0a				48	62					104
RG 55	1.0	410	685	825	20	60	160	65	30	120	98
	1.0a				55	74					118
RG 65	1.0	625	940	1175	22	70	185	75	35	135	115
	1.0a				65	80					135
RG 75	1.0	1280	1920	2400	30	80	210	85	40	160	135
	1.0a				75	95					160
RG 90	1.0	2400	3600	4500	40	97	245	100	45	200	160
	1.0a				90	110					200

¹⁾ 1.0 mit Passfedernut und Feststellschraube 1.0a große Nabe mit Passfedernut und Feststellschraube.

²⁾ Standard Zahnkranz aus Polyurethan in 92 (Gelb) Shore A (Härte) 3).

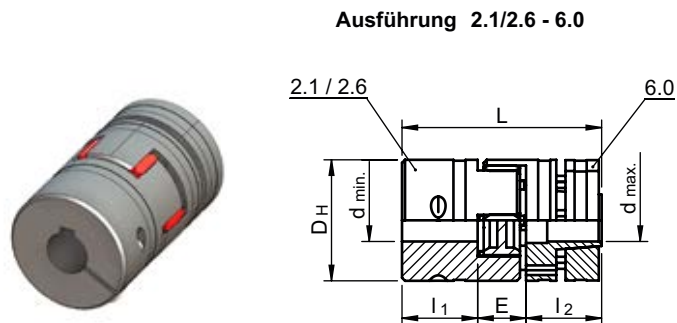
³⁾ Austauschbarer Zahnkranz aus Polyurethan in 98 (Rot) Shore A (Härte) & 64 (Grün) Shore A.

⁴⁾ Weitere Ausführungen und Baugrößen auf Anfrage.

Antriebstechnik

Kupplungen ASG in Ausführung 2.1AL/2.6AL - 6.0ST

Elastische Kupplungen übertragen das Drehmoment formschlüssig und gleichen geringen Achsversatz sowie Achsverschiebungen und Winkerverlagerungen aus.
Standard-Zahnkranz 92 Shore A (98 bei AGS).



Technische Daten

Baugröße	Nenn Drehmoment [Nm]		Abmessungen [mm]					
	98 Sh A		d _{min.}	d _{max.}	L	I ₁ , I ₂	E	D _H
AGS19	17		6	24	66	25	16	40
AGS24	60		8	28	78	30	18	55
AGS28	160		10	38	90	35	20	65
AGS38	325		12	45	114	45	24	80
AGS38	450		14	55	126	50	26	95
AGS42	525		15	62	140	56	28	105
AGS48	685		20	74	160	65	30	120

¹⁾ Standard Zahnkranz aus Polyurethan in 98 (Rot) Shore A (Härte) 2)

²⁾ Standardausführung aus 2.1AL/2.6AL & 6.0ST 3)

³⁾ Weitere Ausführungen und Baugrößen auf Anfrage

Antriebstechnik

Kupplungen in Nabenausführung

Für die unterschiedlichen Anwendungen stehen zusätzlich bei den AGS Kupplungen und VWK-Verbindungs- wellen verschiedene Nabenausführungen zu Verfügung. Die Ausführungen unterscheiden sich hauptsächlich in form- bzw. reibschlüssige (spielfreie) Verbindungen.

Für Kupplungen RA/RG

Ausführung 1.0 & 1.0a

Nabe mit Passfedernut und Feststellschraube. Formschlüssige Kraftübertragung. Zul. Drehmoment abhängig von der zul. Flächenpressung.
Als spielfreie Kraftübertragung bei stark reversierendem Betrieb nicht geeignet.



Für Kupplungen AGS

Ausführung 2.0

Klemmnabe einfach geschlitzt ohne Passfedernut. Reibschlüssige, spielfreie Welle- Nabe-Verbindung. Übertragbare Drehmomente abhängig vom Bohrungsdurchmesser. Ausf. 2.0 bis Größe 14 Standard.



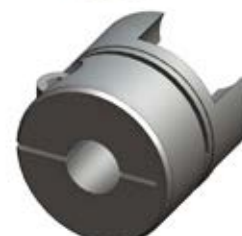
Ausführung 2.1

Klemmnabe einfach geschlitzt mit Passfedernut. Formschlüssige Kraftübertragung mit zusätzlichem Reibschluß. Durch Reibschluß wird Umkehrspiel verhindert bzw. reduziert. Flächenpressung der Passfederverbindung wird verringert. Ausführung 2.1 bis Größe 14 Standard.



Ausführung 2.5

Klemmnabe zweifach geschlitzt ohne Passfedernut. Reibschlüssige, spielfreie Welle- Nabe-Verbindung. Übertragbare Drehmomente abhängig vom Bohrungsdurchmesser. Ausf. 2.5 ab Größe 19 Standard



Ausführung 2.6

Klemmnabe zweifach geschlitzt mit Passfedernut
Formschlüssige Kraftübertragung mit zusätzlichem Reibschluß. Durch Reibschluß wird Umkehrspiel verhindert bzw. reduziert. Flächenpressung der Passfederverbindung wird verringert.
Ausf. 2.6 ab Größe 19 Standard



Ausführung 6.0

Spannringnabe

Integrierte reibschlüssige Welle-Nabe-Verbindung zur Übertragung höherer Drehmomente. Elastomerseitige Verschraubung. Drehmomentangabe siehe Seite 66. Geeignet für hohe Drehzahlen.



Antriebstechnik

Für Verbindungswellen VWK

Ausführung 7.5

Halbschalenklemmnabe ohne Passfedernut.

Reibschlüssige, spielfreie Welle-Nabe-Verbindung zur radialen Kupplungsmontage.

Übertragbare Drehmomente abhängig vom Bohrungsdurchmesser.



Ausführung 7.6

Halbschalenklemmnabe ohne Passfedernut.

Formschlüssige Welle-Nabe-Verbindung mit zusätzlichem Reibverschluss zur radialen Kupplungsmontage. Durch Reibschluss wird Umkehrspiel verhindert bzw. reduziert.

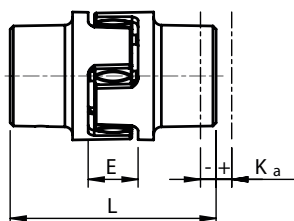
Flächenpressung der Passfederverbindung wird verringert.



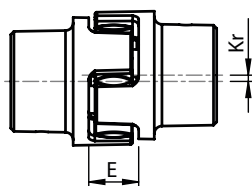
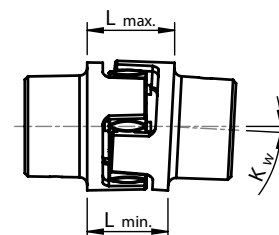
Antriebstechnik

Verlagerungen Kupplungen

Bei den Standardnaben und großen Naben RA14 – 48 befindet sich die Gewindebohrung G für die Feststellschrauben gegenüber der Nut. Feststellschrauben nach DIN 916 mit verzahnter Ringschneide.

 Axialverlagerung K_a


$$L_{\max} = L + K_a$$

 Radialverlagerung K_r

 Winkelverlagerung K_w


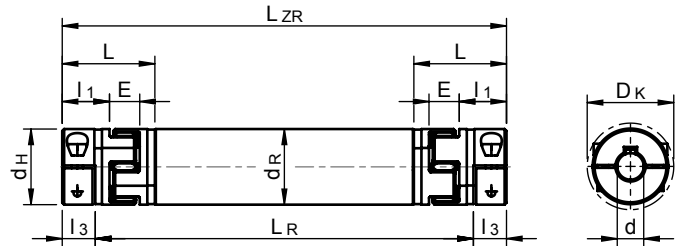
$$K_w [\text{mm}] = L_{\max} + L_{\min}$$

Technische Daten											
Baugröße	14	19	24	28	38	42	48	55	65	75	90
max. Axialverlagerung K_a [mm]	-0,5	-0,5	-0,5	-0,7	-0,7	-1,0	-1,0	-1,0	-1,0	-1,5	-1,5
	1,0	1,2	1,4	1,5	1,8	2,0	2,1	2,2	2,6	3,0	3,4
max. Radialverlagerung bei $n=1500$ 1/min K_r [mm]	0,17	0,20	0,22	0,25	0,28	0,32	0,36	0,38	0,42	0,48	0,50
max. Winkelverlagerung bei $n=1500$ 1/min K_w [°]	1,2	1,2	0,9	0,9	1	1	1,1	1,1	1,2	1,2	1,2
K_w [mm]	0,67	0,82	0,85	1,05	1,35	1,70	2,00	2,30	2,70	3,30	4,30

Antriebstechnik

Verbindungswellen VWK

Einfache, radiale Kupplungsmontage durch geteilte Kupplungsnahe, Austausch der Zahnkränze ohne Verschieben der An- und Abtriebswelle. Längen sind drehzahl- und größenabhängig, bis zu 4 m ohne Zwischenlagerung möglich. Geringes Massenträgheitsmoment durch Einsatz von Aluminium. Auch mit anderen Nabenformen kombinierbar. Fertigbohrung nach ISO-Passung H7, Passfedernute nach DIN 6885 Bl. 1 – JS9.



Technische Daten																
Baugröße	Nenn Drehmoment [Nm]	Abmessungen [mm]														
		98 Sh A	d _{min.}	d _{max.}	L _{R min.}	L _{R max.}	L _{ZR min.}	L _{ZR max.}	D _H	d _R	I ₁	I ₃	L	E	D _K	C
VWK-ZR3-AGS19	21	8	20	98	2965	133	3000	40	40	25	17,5	49	16	46	5	
VWK-ZR3-AGS24	60	10	28	113	3456	157	3500	55	50	30	22	59	18	57,5	5	
VWK-ZR3-AGS28	160	14	38	131	3950	181	4000	65	60	35	25	67	20	73	5	
VWK-ZR3-AGS38	325	18	45	163	3934	229	4000	80	70	45	33	83,5	24	83,5	5	
VWK-ZR3-AGS42	450	22	50	180	3927	253	4000	95	80	50	36,5	93	26	93,5	5	
VWK-ZR3-AGS48	525	22	55	202	3921	281	4000	105	100	56	39,5	103	28	105	5	

¹⁾ Standardausführung 7.6 geteilte Klemmnabe mit Passfedernut.
²⁾ Weitere Nabenausführung auf Anfrage

Beispiel Bestellcode

VWK-ZR3-AGS19-L_R1000-7.6-Ø14m.N./7.5-Ø20o.N.

Größe: AGS19

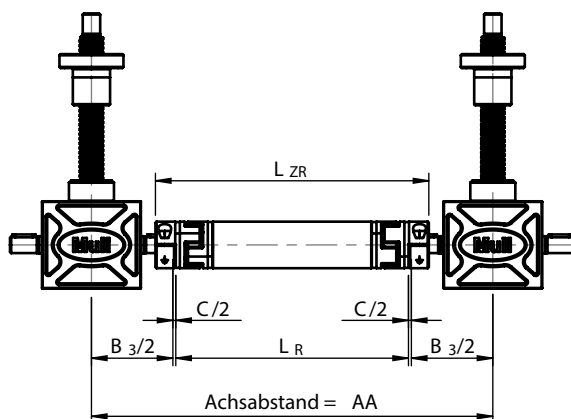
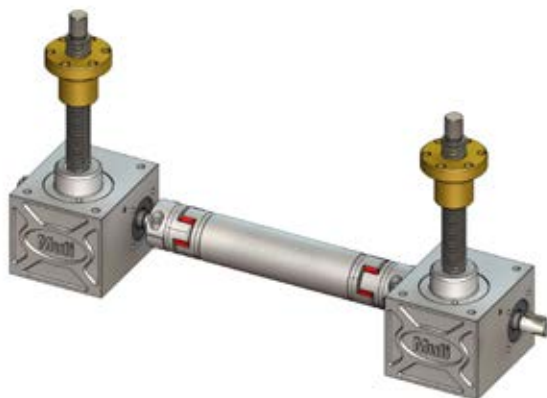
L_R = Abstandmaß zwischen den Antriebswellen – Montagemaß C

Halbschalenklemmnabe 7.6 mit Loch Ø14 mm mit Passfedernut

Halbschalenklemmnabe 7.5 mit Loch Ø20 mm ohne Passfedernut

Antriebstechnik

Längenberechnung für Verbindungswellen VWK ohne Stehlager



$$L_R = AA - B_3 - C$$

L_R = Abstandsmaß zwischen den Antriebswellen

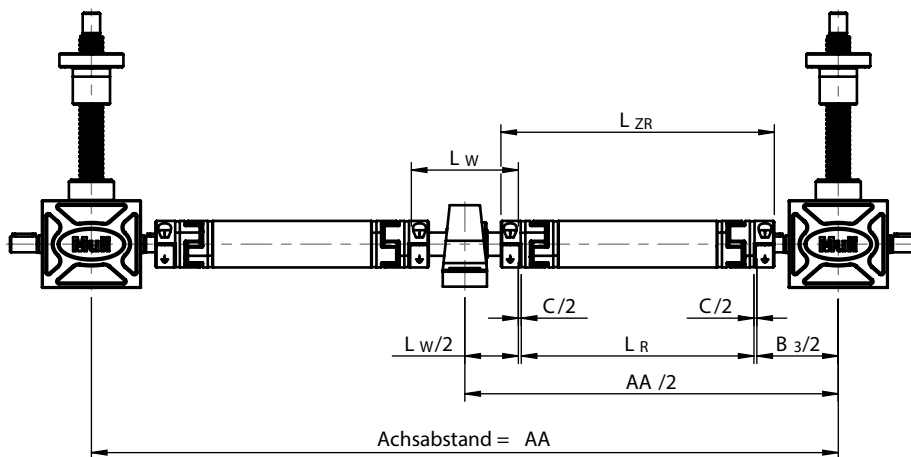
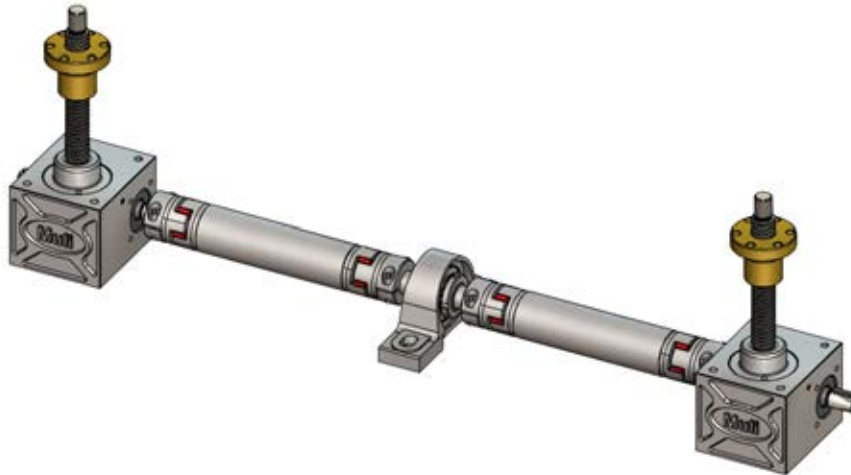
AA = Achsabstand

B_3 = Breite Spindelhubgetriebe

C = Montagemaß

Antriebstechnik

Längenberechnung für Verbindungswellen VWK mit Stehlager



$$L_R = AA/2 - B_3/2 - L_W/2 - C$$

L_R = Abstandsmaß zwischen den Antriebswellen

AA = Achsabstand

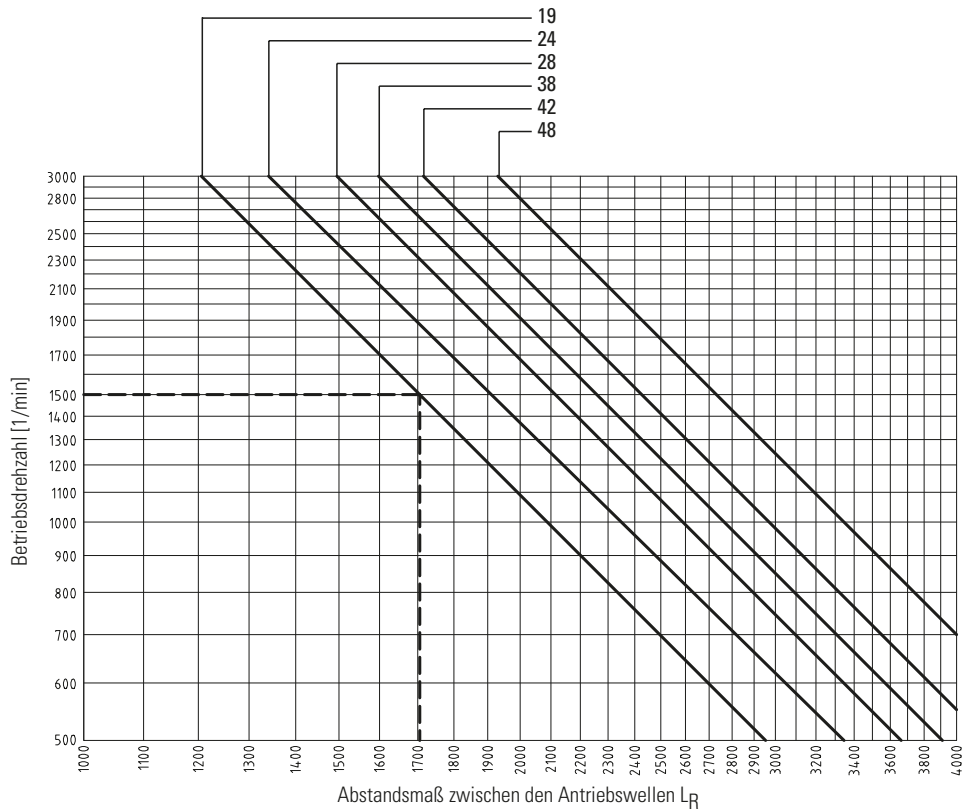
B_3 = Breite Spindelhubgetriebe

C = Montagemaß

L_W = Länge Wellenzapfen WZK

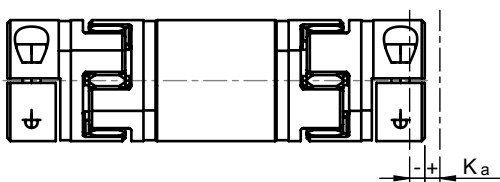
Antriebstechnik

Kritische Drehzahlen für Verbindungswellen VWK

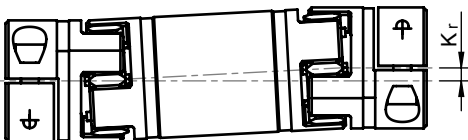


Verlagerungen Verbindungswellen VWK

Axialverlagerung K_a

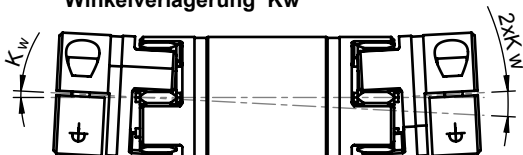


Radialverlagerung K_r



$$K_r [\text{mm}] = (L_{ZR} - 2x l_1 - E) \times \tan \alpha$$

Winkelverlagerung K_w



Verlagerungen

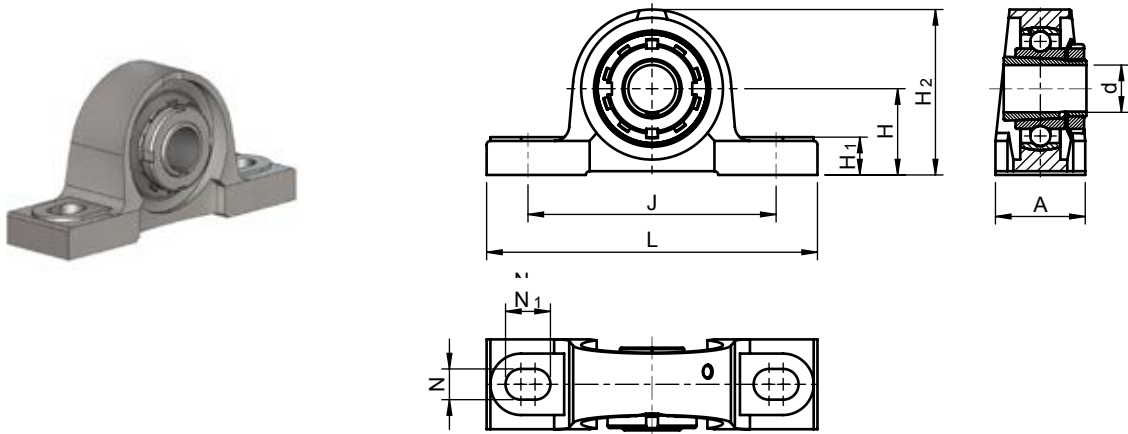
Baugröße	Axial K_a [mm]	Radial K_r ¹⁾ [mm]	Winkel K_w [°]
14	1,0	15,16	0,9°
	-1,0		
19	1,2	14,67	0,9°
	-1,0		
24	1,4	14,48	0,9°
	-1,0		
28	1,5	14,30	0,9°
	-1,4		
38	1,8	13,92	0,9°
	-1,4		
42	2,0	13,73	0,9°
	-2,0		
48	2,1	13,51	0,9°
	-2,0		
55	2,2	13,19	0,9°
	-2,0		
65	2,6	12,80	0,9°
	-2,0		

¹⁾ Radialverlagerung bezogen auf eine Wellenlänge $L_{ZR} = 1000\text{mm}$

Antriebstechnik

Stehlager UKP

Das Standardprogramm für Gehäuselager mit Spannhülse. Graugussgehäuse mit lackierter Oberfläche zum Schutz vor Korrosion. Die Lagereinsätze aus Wälzlerstahl verfügen über geschmiedete Ringe, was sich günstig auf die Lebensdauer der Lager auswirkt.



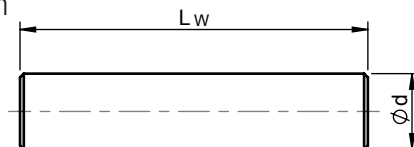
Technische Daten												
Baugröße	Stehlager UKP	Verbindungsweile VWK	Wellenzapfen WZK	Abmessungen [mm]								
				d	L	A	H	H ₁	H ₂	J	N	N ₁
MULI 0	UKP205	ZR3-AGS19	WZK-20/92-OP ^{1) 2) 3)}	20	140	38	36,5	16	70	105	13	19
MULI 1												
MULI 2		ZR3-AGS24										
MULI 3												
MULI 2												
MULI 3												
MULI 4	UKP207	ZR3-AGS28	WZK-30/124-OP ^{1) 2) 3)}	30	167	48	47,6	19	94	127	17	21
MULI 5												
MULI 4		ZR3-AGS38										
MULI 5												
JUMBO 1												
JUMBO 2/3												
JUMBO 1	UKP211	ZR3-AGS42	WZK-50/150-OP ^{1) 2) 3)}	50	219	60	63,5	22	126	171	20	25
JUMBO 2/3												
JUMBO 4		ZR3-AGS48										
JUMBO 5												

¹⁾ OP = ohne Passfedernut (Standard), 1P = einseitige Passfedernut, 2P beidseitige Passfedernut.
²⁾ Die oben genannten Werte LW sind Standardmaße für Verbindungswellen Ausführung VWK. Je nach Anwendung kann dieses Maß abweichen.
³⁾ WZK-Ød/L_W-P

Wellenzapfen WZK

Der Wellenzapfen wird als Standard ohne Passfeder in Verbindung mit einem Stehlager UKP und der Verbindungswelle VWK geliefert. Wellenzapfen für andere Anwendungen mit einer oder zwei Passfedern auf Anfrage.

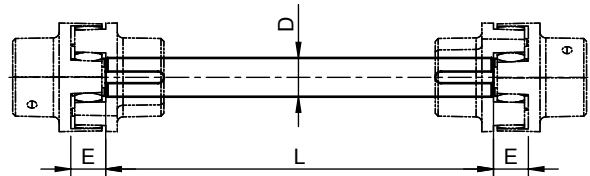
Material: 1.2210.



Antriebstechnik

Verbindungswellen VW

Die Verbindungswellen der Serie VW sind starre Wellen mit beidseitiger Passfedernut. Für große Achsabstände und Durchmesser werden diese Wellen teilweise als Hohlwellen geliefert.



Technische Daten		
Baugröße	Abmessungen [mm]	Kombinierbar mit Kupplungsbaugröße-Ausführung Nenndrehmoment [Nm]
VW20	20	RA19-1.0a / 10 & RA24-1.0 / 35
VW25	25	RA24-1.0a / 35 & RA28-1.0 / 95
VW30	30	RA28-1.0a / 95 & RG38-1.0 / 190
VW35	35	RG38-1.0 / 190 & RG42-1.0 / 265
VW40	40	RG42-1.0 / 265 & RG48-1.0 / 310
VW45	45	RA48-1.0 / 310 & RG55-1.0 / 410
VW50	50	RG55-1.0 / 410 & RG65-1.0 / 625

Längenberechnung Verbindungswelle VW

$$L = AA - B_3 - 2 \times E$$

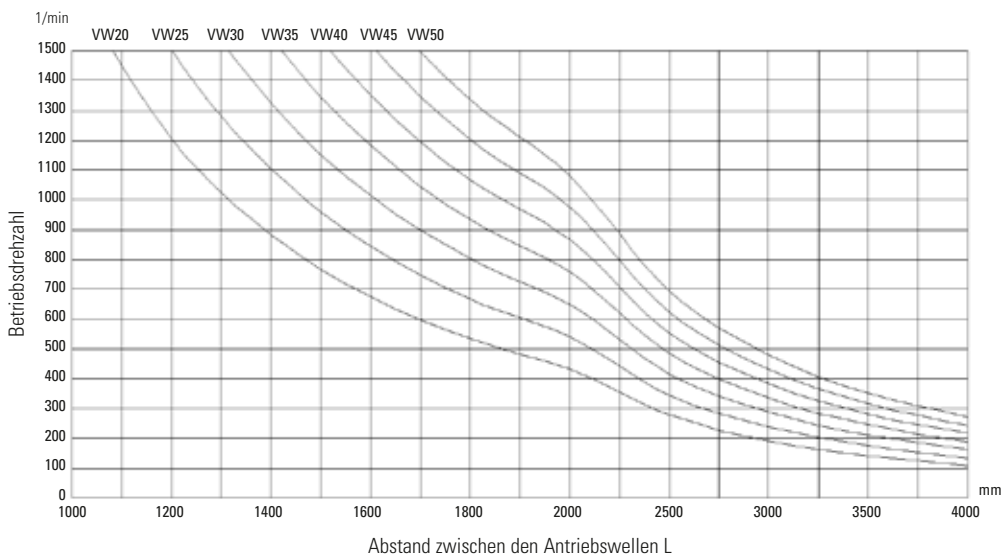
- L = Länge der Verbindungswelle
- AA = Achsabstand
- B₃ = Breite Spindelhubgetriebe
- E = Kupplungsmaß (siehe Seite 65)

Beispiel Bestellcode

VW20-RA19-L1000-1.0-Ø10-1.0-Ø14

- Größe: 20
- Länge der Verbindungswelle: L
- Kupplungshälfte 1.0 mit Passfedernut

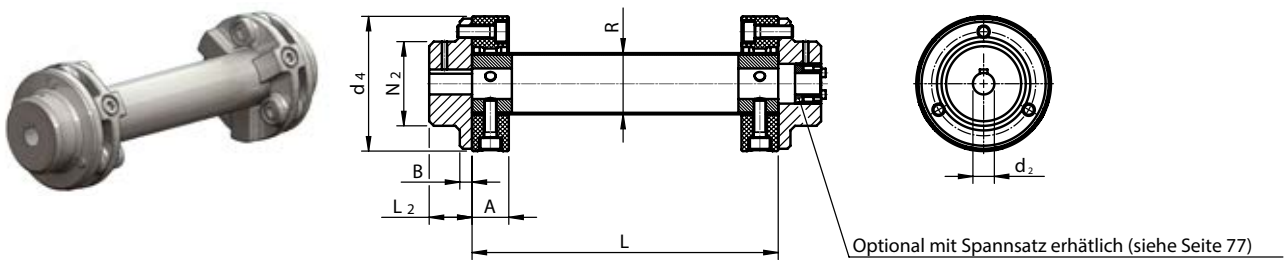
Kritische Drehzahlen für Verbindungswellen VW



Antriebstechnik

Gelenkwellen GX

Drehsteife Gelenkwellen dienen zur Verbindung von mehreren Spindelhubgetrieben. Sie dämpfen Geräusche, Drehschwingungen und Stöße und gleichen axiale, radiale winklige Verlagerungen aus. Außerdem zeichnen sie sich durch hohe Torsionssteifigkeit, hohe Temperatur- und Ölbeständigkeit aus und eignen sich besonders für lange Verbindungen und/oder hohe Drehzahlen. Elastische Gelenkwellen sind wartungsfrei, das Mittelteil kann ohne axiale Verschiebung der angeschlossenen Aggregate radial (quer) ausgebaut werden. Die Lieferung erfolgt in Rohrlänge (Maß L nach Angabe des Kunden) mit beidseitig angebrachten Kupplungen. Außer bei sehr langen Verbindungen sind im Allgemeinen keine Stehlager erforderlich. Für die optimale Ausrichtung der Hubtriebesspindeln zueinander empfehlen wir den Einsatz von Gelenkwellen mit Spannsätzen.



Technische Daten												
Baugröße	M ¹⁾ [Nm]	Abmessungen [mm]									Gewicht	
		d _{2 min.}	d _{2 max.}	A	B	C	R	d ₄	L ₂	N ₂	m ₁ ²⁾ [kg]	m ₂ ³⁾ [kg/m]
GX1	10	10	25	18	7	5	30	56	24	36	0,47	1,05
GX2	30	14	38	24	8	5	40	88	28	55	1,06	1,42
GX4	60	16	45	25	8	5	45	100	30	65	2,31	1,61
GX8	120	20	55	30	10	5	60	125	42	80	3,55	2,16
GX16	240	22	70	35	12	5	70	155	50	100	6,16	2,53
GX25	370	22	85	40	14	5	85	175	55	115	9,5	3,09
GX30	550	28	100	50	16	5	100	205	66	140	15,21	3,64

¹⁾ Übertragbares Drehmoment ²⁾ m₁ = Gewicht ohne Mittelteil ³⁾ m₂ = Gewicht des Mittelteils pro m.

Beispiel Bestellcode

GX8-1000-25H7-1-25H7-1

Größe: GX8

Abstandsmaß zwischen den Antriebswellen: L (1000mm)

- Nabenbohrung mit Passfedernut Ø25-1 (ohne Passfedernut Ø25-0)
- Nabenbohrung mit Passfedernut Ø25-1 (ohne Passfedernut Ø25-0)

Längenberechnung Gelenkwellen GX

$$L = AA - B_3 - C$$

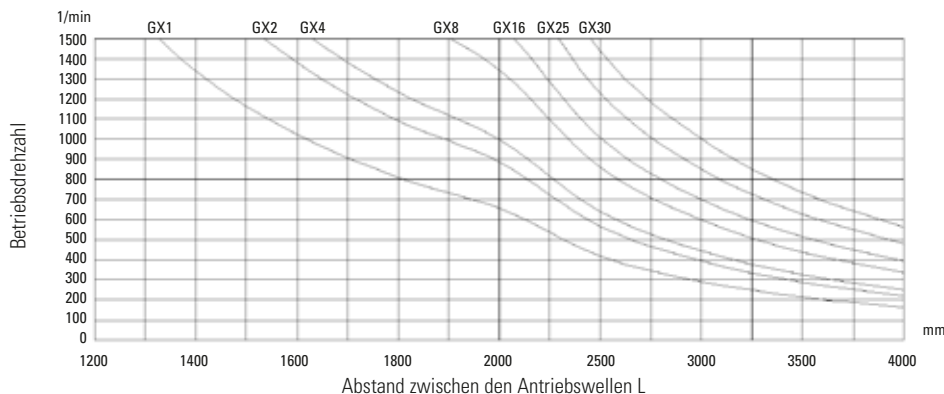
L_R = Abstandsmaß zwischen den Antriebswellen

AA = Achsabstand

B₃ = Breite Spindelhubtriebe

C = Montagemaß

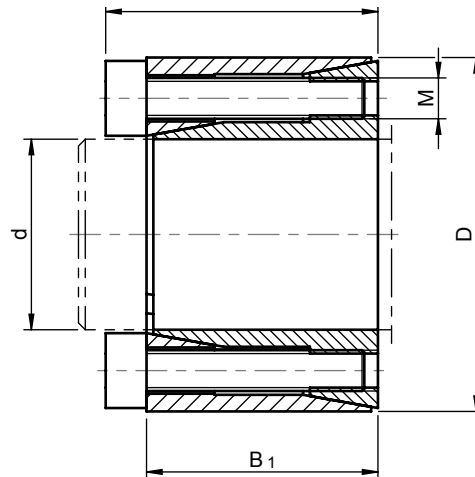
Kritische Drehzahlen



Antriebstechnik

Spannsätze

Ideale Spannungsverteilung zwischen Welle und Nabe bei einfacher Montage / Demontage mit üblichen Werkzeugen. Ideal für Spindelhubbetriebe bei hohen Wechselbelastungen wie z. B. beim Beschleunigen und Abbremsen. Sehr gute Zentrierfähigkeit und Rundlauf zwischen Welle und Nabe. Ausreichend ist die Toleranzen von Welle und Nabe mit h9 / H9.



Technische Daten

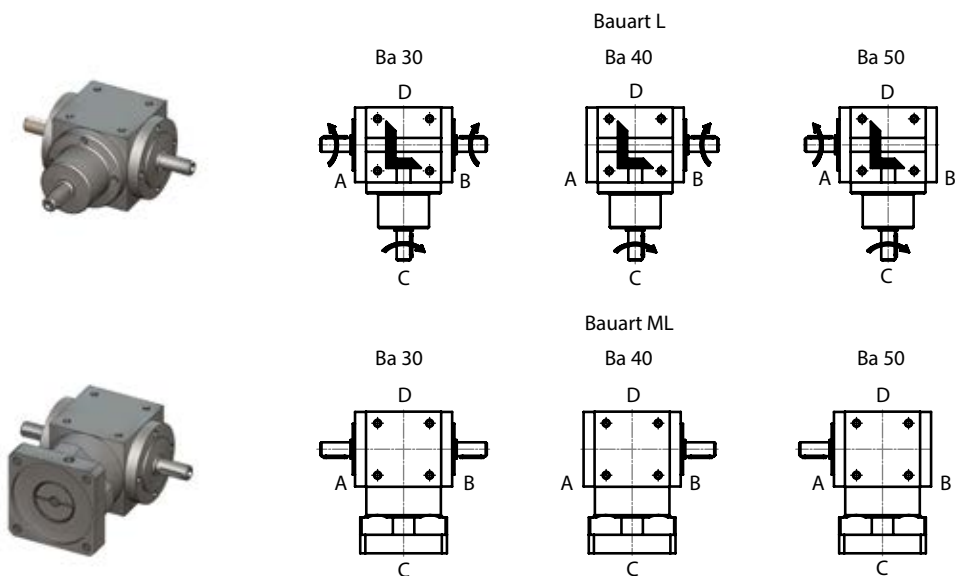
Baugröße	Abmessungen [mm]			Spannschrauben DIN EN ISO 4762 – 12.9 μ ges. = 0,14			Übertragbares Drehmoment oder Axialkraft		Flächenpressung zwischen Spannsatz	
	d x D	B	B ₁	M	z Anzahl	TA [Nm] ¹⁾	T [Nm]	F _{ax} [kN]	PW [N/mm ²]	PN [N/mm ²]
MULI 0	9 x 20	15,5	13	M2,5	4	1,2	16	3	121	54
MULI 1	10 x 20	15,5	13	M2,5	4	1,2	17	3	109	54
MULI 2	14 x 26	20	17	M3	4	2,2	40	6	97	52
MULI 3	16 x 32	21	17	M4	4	4,9	80	10	149	74
MULI 4	20 x 38	26	21	M5	4	10	164	16	155	82
MULI 5	25 x 47	32	26	M6	4	17	289	23	140	75
JUMBO 1	25 x 47	32	26	M6	4	17	289	23	140	75
JUMBO 2	30 x 55	32	26	M6	6	17	520	35	175	96
JUMBO 3	30 x 55	32	26	M6	6	17	520	35	175	96
JUMBO 4	35 x 60	37	31	M6	8	17	810	46	173	101
JUMBO 5	48 x 80	44	36	M8	8	41	2052	85	198	119

¹⁾ max. Anzugsmomente der Schrauben. Diese können max. 40% der oben angegebene Werte reduziert werden. T, T_{ax}, P_w und P_N sinken entsprechend proportional.

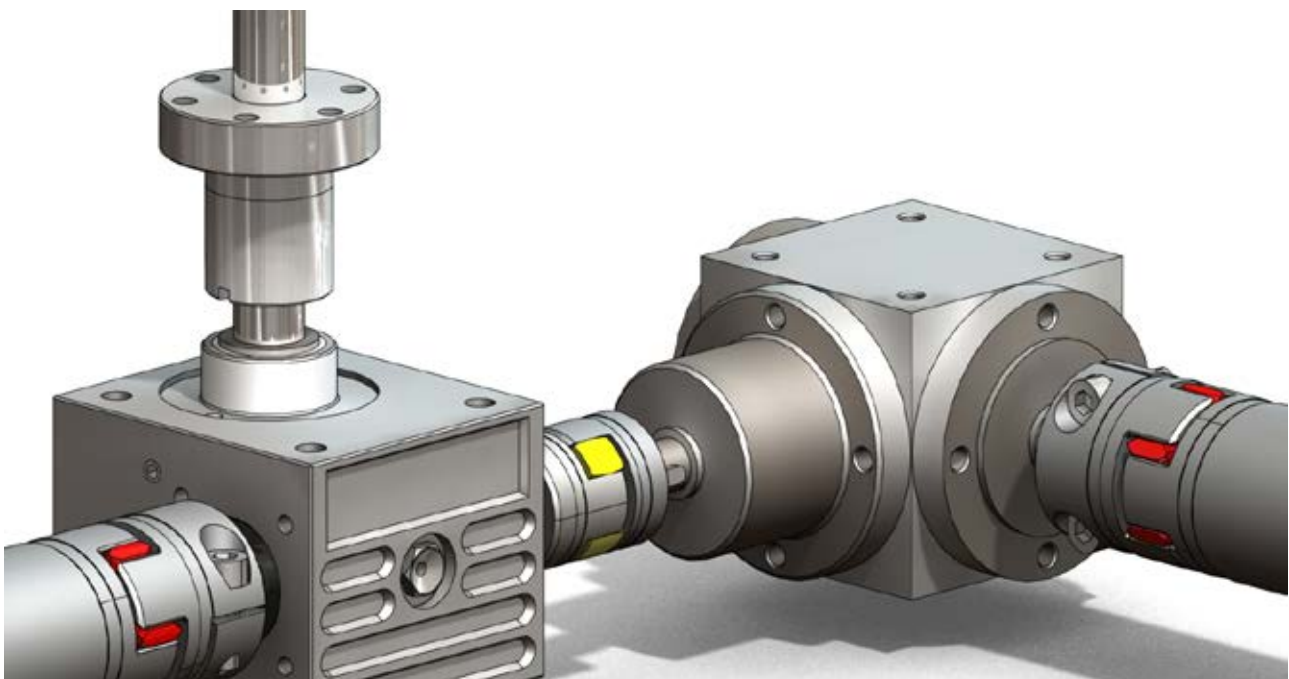
Antriebstechnik

Kegelradgetriebe KRG

Die Spiralkegelradgetriebe bieten dem Konstrukteur viele Vorzüge. Sie sind als Ergänzung zum Angebot an Thomson Spindelhubgetrieben und Zubehör ausgewählt worden. Die Getriebe sind allseitig bearbeitet und mit Befestigungsgewinden versehen. Dadurch können sie in sechs verschiedenen Positionen montiert werden.



Technische Daten			
Mechanischer Wirkungsgrad η	Getriebegröße		
	50	100 – 230	250 – 400
Bei Nennmoment	$0.85 \leq \eta \leq 0.9$	$0.9 \leq \eta \leq 0.94$	$0.95 \leq \eta \leq 0.96$



Antriebstechnik

Kegelradgetriebe KRG - Eigenschaften

Ausführung

Würfelform

- Größe 50 – 200 ohne Armaturen
- ab Größe 230 bitte Einbaulage angeben
- ab Größe 250 bitte Einbaulage und Lage der Armaturen angeben

Werkstoff

Lamellengraphitguss EN-GJL-250 (0.6025) bzw. Kugelgraphitguss EN-GJS-400-15 (0.7040) bzw. G-Al Si 10 Mg (0.1645)

Welle

Wellenzentrierung nach DIN 332 Blatt 2, Passfeder nach DIN 6885, Blatt 1. Toleranz: j6 bzw. k6. Werkstoff: C 45 (1.0503) bzw. 42 Cr Mo 4 (1.7225)

Hohlwellen: Ausführung: mit Passfedernut oder glatt mit Schrumpfscheibe. Toleranz: Bohrung H7. Werkstoff: C 45 (1.0503)

Kegelräder

Klingelberg Palloid bzw. Klingelberg Zyko-Palloid Spiralverzahnung, optimierte Zahnflanken und Profilgeometrie, Zahnflanken gefräst, einsatzgehärtet und geläppt. Werkstoff: Einsatzstahl 16 Mn Cr 5 (1.7131) bzw. 17 Cr Ni Mo 6 (1.6587)

Welle-Nabe-Verbindung

Kraftschlüssig bzw. formschlüssig, Teile werden warm aufgezogen

Wellendichtring

Mit bzw. ohne Staublippe nach DIN 3760.

Werkstoff: NBR, FPM/FKM

Lagerung

Kegelrollenlager bzw. Nadellager je nach Ausführung

Schmierstoffe

Ausführung: nach DIN 51502 mineralisches Fett bzw. Öl drehzahlabhängig.

Einbaulage: bitte bei Bestellung angeben

Füllmenge

entsprechend der Einbaulage, siehe Betriebsanleitung

Oberflächenbehandlung

Nitro-Zellulose-Grundierung. Farbton: RAL 7035 lichtgrau

Geräusche

Ca. 75 dB(A) bei 1m Abstand

Lagerlebensdauer

Ca. 20 000 Betriebsstunden

Max. zul. Getriebetemperatur

80 °C

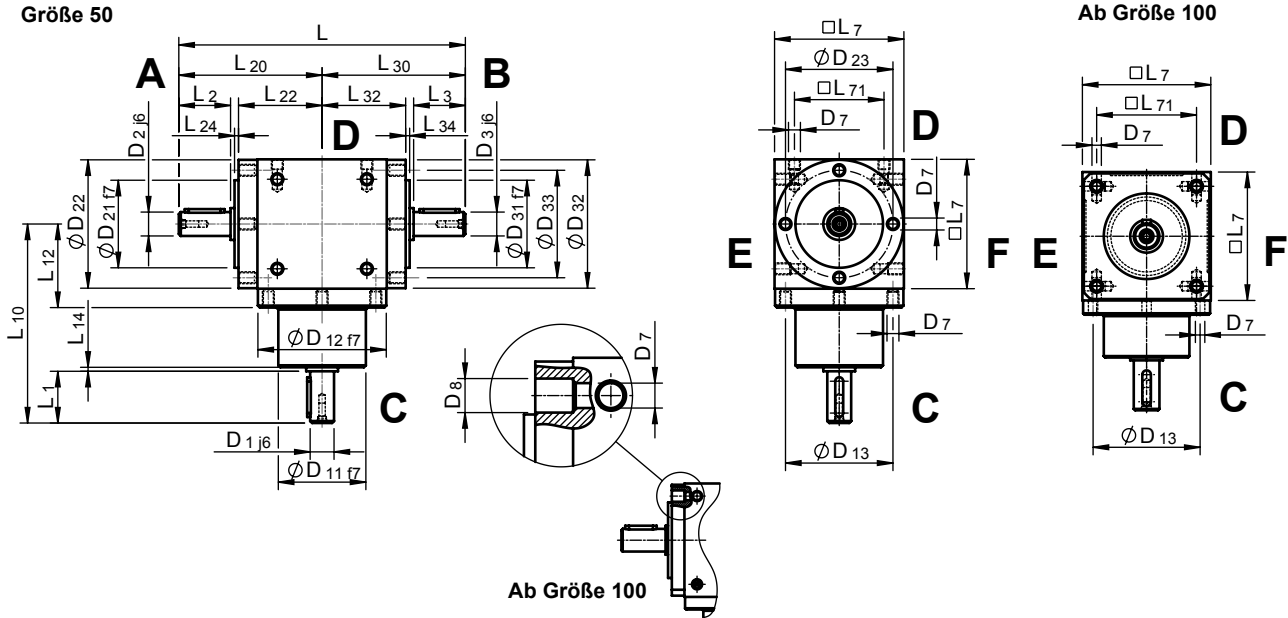
Technische Daten														
Übersetzung ²⁾	Antriebsdrehzahl n_1 [1/min]	Abtriebsdrehzahl n_2 [1/min]	Größe 50		Größe 100		Größe 200		Größe 230		Größe 250		Größe 300	
			P [kW]	Abtriebsmoment M_2 [Nm]	P [kW]	Abtriebsmoment M_2 [Nm]	P [kW]	Abtriebsmoment M_2 [Nm]	P [kW]	Abtriebsmoment M_2 [Nm]	P [kW]	Abtriebsmoment M_2 [Nm]	P [kW]	Abtriebsmoment M_2 [Nm]
i = 1,0	500	500	0,89	17	2,41	46	5,76	110	8,9	170	14,14	270	26,18	500
	1000	1000	1,68	16	4,4	42	9,42	90	15,71	150	23,04	220	42,93	410
	1500	1500	2,2	14	5,81	37	12,88	82	20,42	130	28,27	180	54,97	350
	3000	3000	3,14	10	8,8	28	18,85	60	28,27	90	10,84	130	69,11	220
i = 2,0	500	250	0,47	18	1,26	48	3,14	120	4,71	180	7,85	300	15,18	580
	1000	500	0,89	17	2,36	45	5,76	110	8,9	170	14,14	270	26,18	500
	1500	750	1,26	16	3,38	43	7,85	100	12,57	160	19,63	250	35,34	450
i = 3,0	500	166,67	0,26	15	0,66	38	1,47	84	2,79	160	4,19	240	7,33	420
	1000	333,33	0,49	14	1,29	37	2,62	75	5,24	150	6,98	200	12,57	360
	1500	500	0,68	13	1,83	35	3,51	67	6,81	130	9,42	180	16,23	310
	3000	1000	1,15	11	2,93	28	5,45	52	10,47	100	15,71	150	25,13	240

¹⁾ Die Nenn Drehmomente können kurzzeitig mit dem Faktor 1,8 überlastet werden.

²⁾ Weitere Baugrößen, Bauarten und Übersetzungen auf Anfrage.

Antriebstechnik

Kegelradgetriebe KRG - Abmessungen Ausführung L



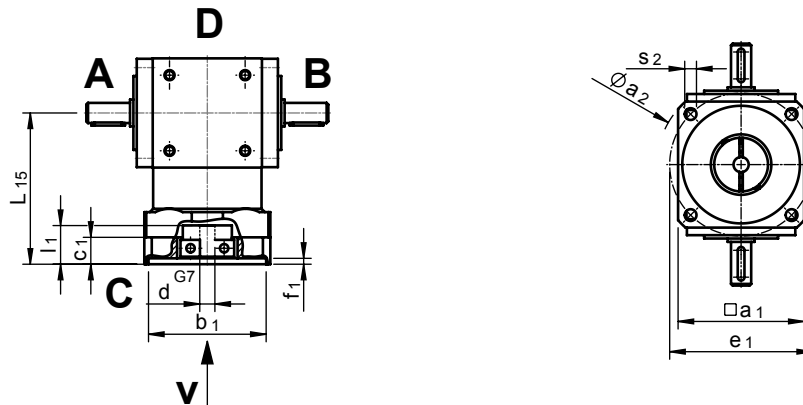
Abmessungen											
Baugröße	Übersetzung	Abmessungen [mm]									
		D ₁	D _{2/3}	D ₇	D ₈	D ₁₁	D ₁₂	D ₁₃	D _{21/31}	D _{22/32}	D _{23/33}
50	1 - 2	12	12	M6	-	44	64,5	54	44	64,5	54
	3 + 4										
100	1 - 2	18	18	M8	9	60	89	75	60	-	-
	3 + 4	15									
200	1 - 2	25	25	M10	11	80	119	100	80	-	-
	3 + 4	20									
230	1 - 2	32	32	M10	11	95	135	115	100	-	-
	3 + 4	28									
250	1 - 2	35	35	M12	13,5	110	156	135	110	-	-
	3 + 4	28									
300	1 - 2	42	42	M12	13,5	120	198	175	120	-	-
	3 + 4	35									

Abmessungen [mm]													
Baugröße	Abmessungen [mm]												
	L	L ₁	L _{2/3}	L ₇	L ₁₀	L ₁₂	L ₁₄	L _{20/30}	L _{22/32}	L _{24/34}	L ₇₁	Passfeder D ₁	Passfeder D ₂ +D ₃
50	144	26	26	65	100	42	2	72	42	2	45	4x4x20	4x4x20
					115								
100	190	35	35	90	122	55	2	95	55	2	70	6x6x25	6x6x25
		30			127								
200	244	45	45	120	162	75	2	122	72	3	100	8x7x36	8x7x36
		40			157								
230	274	60	50	140	180	83	2	137	82	3	110	10x8x45	10x8x45
		55			195								
250	320	60	60	160	212	95	2	160	95	3	120	10x8x45	10x8x45
		55			227								
300	406	80	80	200	273	120	3	203	117	3	160	12x8x60	12x8x60
		68			261		2						

¹⁾ Weitere Baugößen, Bauarten und Übersetzungen auf Anfrage.

Antriebstechnik

Kegelradgetriebe KRG - Abmessungen Ausführung ML



Abmessungen													
Baugröße	Übersetzung	Abmessungen [mm]											
		d	b ₁	e ₁	a ₁	a ₂	s ₂	l ₁	f ₁	c ₁	L ₁₅		
50	1 – 4	9	70	85	75	100	4xØ7	20	4,5	16	90		
		11	80	100	90	120		23					
		14	95	115	115	140	4xØ9	30					
100	1 – 6	9	70	85	95	105	4xØ7	20	4,5	16	125		
		11	80	100		120		23					
		14	95	115	115	140		4xØ9				30	
		19	110	130	130	160	40					5	25
200	1 – 6	11	80	100	125	140	4xØ7	23	5	25	145		
		14	95	115			4xØ9	30					
		19	130	165	140	190	4xØ11	40					
		24						50					
		28						60					
230	1 – 6	19	95	115	-	145	4xØ9	40	5	12	215		
		24	110	130				145		160		50	15
		28	130	165	145	190		4xØ11		60		18	
		32	180	215	200	250	4xM12	60					
		38	230	265	242	300		80					
250	1 – 6	19	130	165	145	190	4xØ11	40	5	15	230		
		24	130	165	-	200		50					
		28	180	215	200	250	4xM12	60		18			
		32	180	215	-	250		60					
		38	230	265	242	300		80					
300	1 – 6	28	180	215	200	250	4xM12	60	5	18	280		
		32	180	215	-	250		60					
		38	230	265	242	300		80					
		42	250	300	260	350	4xM16	110				6	24
		48	250	300	-	350		110					

1) Weitere Baugößen, Bauarten und Übersetzungen auf Anfrage.

Montage und Wartung

Drehrichtung

Vor Beginn der Montagearbeiten ist die Drehrichtung aller Spindelhubgetriebe, Kegelradgetriebe und des Antriebsmotors im Hinblick auf die Vorschubrichtung jedes einzelnen Spindelhubgetriebes zu überprüfen.

Fluchtungsfehler

Beim Einbau sind sämtliche Elemente sorgfältig auszurichten; Fluchtungsfehler und Spannungen erhöhen den Leistungsbedarf und führen zu Überhitzung und vorzeitigem Verschleiß. Vor Anbau eines Antriebs sollte jedes Spindelhubgetriebe einmal von Hand und ohne Last über die ganze Hublänge durchgedreht werden. Ungleichmäßiger Kraftbedarf und/oder axiale Laufspuren auf dem Spindelaußendurchmesser lassen hierbei auf Fluchtungsfehler zwischen dem Spindelhubgetriebe und seinen zusätzlichen Führungen schließen. In diesem Fall sind zunächst die betreffenden Befestigungsschrauben zu lockern und die Spindelhubgetriebe nochmals von Hand durchzudrehen. Bei nunmehr gleichmäßigem Kraftbedarf sind die entsprechenden Elemente auszurichten, andernfalls ist der Fluchtungsfehler durch Lockern weiterer Befestigungsschrauben zu ermitteln.

Probelauf

Vor Anbau des Antriebsmotors ist nochmals die Drehrichtung der gesamten Anlage sowie das einwandfreie Arbeiten der Endschalter zu überprüfen. Bei der Ausführung N (aus- und einfahrende Hubspindel) ist darauf zu achten, dass die Spindel mit Fett vom Getriebeinnenraum benetzt wird, gegebenenfalls nachschmieren. Bei der Ausführung R (rotierende Hubspindel) ist die Hubspindel mit entsprechendem Fett zu bestreichen, damit eine Schmierung für den Hubbetrieb gewährleistet ist. Anschließend können die ersten Probeläufe ohne Last durchgeführt werden. Bei Probeläufen unter Last darf bei Hubgetrieben mit Trapezspindel eine max. Einschaltdauer von 30 % nicht überschritten werden.

Betrieb

Die für die Spindelhubgetriebe und Übertragungselemente angegebenen Belastungen, Drehzahlen und Betriebsbedingungen dürfen nicht, auch nicht kurzfristig, überschritten werden.

Sicherheit

Nach kurzer Betriebszeit sind alle Befestigungsschrauben nachzuziehen. Bei erschwerten Betriebsbedingungen in kürzeren Intervallen muss je nach Einschaltdauer der Verschleiß der Spindelmutter (Schneckenrad) anhand des Gewindespiels überprüft werden. Beträgt das Axialspiel bei eingängigem Gewinde mehr als 1/4 der Gewindesteigung, so ist die Spindelmutter (Schneckenrad) auszutauschen.

Schmierung

Die Spindelhubgetriebe sind werkseitig mit Schmierfett versehen und werden betriebsbereit geliefert. Je nach Fettaustrag sowie bei hoher Einschaltdauer sollten die Spindelhubgetriebe Ausführung N/V im Abstand von 30 bis 50 Betriebsstunden an den Schmiernippeln mit einem der unten angegebenen Fette nachgeschmiert werden. Gleichzeitig ist die Spindel zu reinigen und zu befetten. Nach etwa 700 Betriebsstunden oder nach 18 Monaten empfehlen wir, das Getriebe von altem Fett zu reinigen und mit neuem Fett zu füllen. Die Spindelhubgetriebe lassen sich relativ einfach demontieren:

- Die zwei Gewindestifte zur Sicherung des Lagerdeckels lösen.
- Spindel herausdrehen und eventuellen Spindelschutz entfernen.
- Lagerdeckel mittels eines Stirnlochschlüssels herausschrauben.

Bei Wiedermontage des Lagerdeckels ist folgendes zu beachten:

Lagerdeckel mit Hilfe des Stirnlochschlüssels anlegen und die Funktionsfähigkeit des Schneckenradsatzes prüfen.

Ist die Kraft beim anlegen des Lagerdeckel zu groß, kann bei kleineren Getrieben die Leichtgängigkeit beeinträchtigt werden.

Gegebenenfalls muss der Lagerdeckel neu stirnverbohrt werden.

Standardfett

Lithogrease G 421
Zeller + Gmelin, Aalen

EUROPA

Deutschland

Thomson
Nürtinger Straße 70
72649 Wolfschlugen
Tel.: +49 (0) 7022 504 403
Fax: +49 (0) 7022 504 405
E-Mail: sales.germany@thomsonlinear.com

Frankreich

Thomson
Tel.: +33 (0) 243 50 03 30
Fax: +33 (0) 243 50 03 39
E-Mail: sales.france@thomsonlinear.com

Großbritannien

Thomson
Office 9, The Barns
Caddsdow Business Park
Bideford, Devon, EX39 3BT
Tel.: +44 (0) 1271 334 500
E-Mail: sales.uk@thomsonlinear.com

Italien

Thomson
Via per Cinisello 95/97
20834 Nova Milanese (MB)
Tel.: +39 0362 366406
Fax: +39 0362 276790
E-mail: sales.italy@thomsonlinear.com

Schweden

Thomson
Estridsväg 10
29109 Kristianstad
Tel.: +46 (0) 44 24 67 00
Fax: +46 (0) 44 24 40 85
E-Mail: sales.scandinavia@thomsonlinear.com

Spanien

Thomson
E-Mail: sales.esm@thomsonlinear.com

SÜDAMERIKA

Brasilien

Thomson
Av. Tamboré, 1077
Barueri, SP – 06460-000
Tel.: +55 11 4615-6470
E-Mail: sales.brasil@thomsonlinear.com

USA, KANADA und MEXIKO

Thomson
203A West Rock Road
Radford, VA 24141, USA
Tel.: 1-540-633-3549
Fax: 1-540-633-0294
E-Mail: thomson@thomsonlinear.com
Literature: literature.thomsonlinear.com

ASIEN

Asiatisch-pazifische Region

Thomson
E-Mail: sales.apac@thomsonlinear.com

China

Thomson
Rm 2205, Scitech Tower
22 Jianguomen Wai Street
Beijing 100004
Tel.: +86 400 6661 802
Fax: +86 10 6515 0263
E-Mail: sales.china@thomsonlinear.com

Indien

Thomson
c/o Fortive India Pvt. Ltd.
Unit No. FF A 07
Art Guild House, A Wing, 1st Floor, L.B.S Marg
Kurla – West, Mumbai – 400070 Indien
Tel.: +91 22 6249 5043
E-Mail: sales.india@thomsonlinear.com

Japan

Thomson
Minami-Kaneden 2-12-23, Suita
Osaka 564-0044 Japan
Tel.: +81-6-6386-8001
Fax: +81-6-6386-5022
E-Mail: csjapan@scgap.com

Korea

Thomson
Hangangdaero 67 gil 7
102 Bldg Rm 2602
Yongsan-gu, Seoul – Südkorea (04322)
Tel: +82 10 3418 6920 / +82 10 8652 4970
E-Mail: sales.korea@thomsonlinear.com